

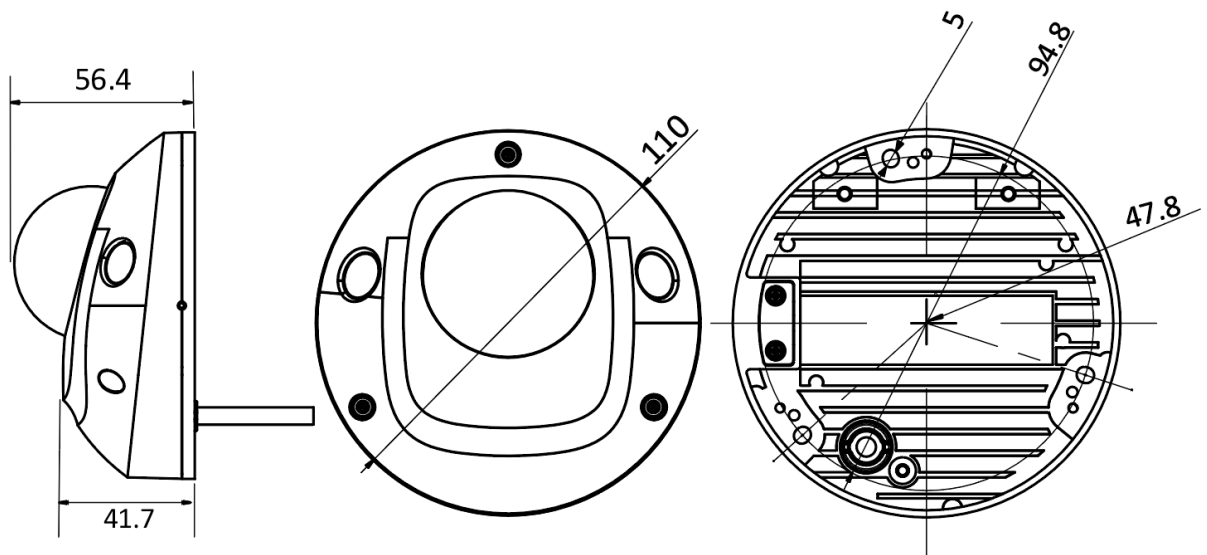
DS-2CD2525FWD-IS

2 MP 固定ミニドームネットワークカメラ



主な機能

- 1920 × 1080@30fps
- IR照射距離：最大約10 m
- H.265+. H.265サポート
- WDR 120dB
- マイクロSDカード対応：SDHC / SDXCスロット、最大128G
- PoE対応
- 保護レベル：IP66, IK08



Unit:mm



Camera	
イメージセンサー	1/2.8" Progressive Scan CMOS
最低照度	Color: 0.005 Lux @ (F1.2, AGC ON), IR照射時 : 0Lux
シャッタースピード	1/3 s ~ 1/100,000 s
スローシャッター	サポート
Day & Night	IR カットフィルター
デジタルノイズリダクション	3D DNR
WDR	120dB
3軸調整	Pan: -30 ~ 30°, tilt: 0 ~75°
Lens	
焦点距離	2.8mm
画角	水平 : 108°、垂直 : 59°、斜め : 129
レンズマウント	M12
IR	
IR 照射距離	最大 約 10 m
Compression Standard	
ビデオ圧縮	メインストリーム: H.265/H.264 サブストリーム: H.265/H.264/MJPEG サードストリーム: H.265/H.264
H.264	メインプロファイル/ハイプロファイル
H.264+	サポート
H.265	メインプロファイル
H.265+	サポート
ビデオビットレート	32 Kbps ~ 16 Mbps
オーディオ圧縮	G722.1/G711ulaw/G711alaw/G726/MP2L2/PCM
オーディオビットレート	64Kbps(G.711)/16Kbps(G.722.1)/16Kbps(G.726)/32-192Kbps(MP2L2)
Image	
解像度	1920 × 1080
メインストリーム	50Hz:25fps (1920 × 1080, 1280 × 960, 1280 × 720) 60Hz: 30fps (1920 × 1080, 1280 × 960, 1280 × 720)
サブストリーム	50Hz: 25fps (640 × 480, 640 × 360, 320 × 240) 60Hz: 30fps (640 × 480, 640 × 360, 320 × 240)
サードストリーム	50Hz: 25fps (1920 × 1080, 1280 × 720, 640 × 360, 352 × 288) 60Hz: 30fps (1920 × 1080, 1280 × 720, 640 × 360, 352 × 240)

Network	
ネットワークストレージ	サポートマイクロSD / SDHC / SDXCカード (128G)、ローカルストレージとNAS (NFS、SMB / CIFS)、ANR
アラームトリガー	モーション検知、ビデオロス、ネットワークの切断、IPアドレスの競合、不正なログイン、HDDフル、HDDエラー、アラーム入力、アラーム出力
プロトコル	TCP/IP, ICMP, HTTP, HTTPS, FTP, DHCP, DNS, DDNS, RTP, RTSP, RTCP, PPPoE, NTP, UPnP™, SMTP, SNMP, IGMP, QoS, IPv6
API	ONVIF (PROFILE S, PROFILE G), ISAPI
同時接続	最大 6 user
User/Host	最大32ユーザー 3つのレベル：管理者、オペレータとユーザー
クライアントソフト	iVMS-4200, Hik-Connect
ウェブブラウザ	プラグイン必須：IE8 以降、Chrome 41.0-44、Firefox 30.0-51、Safari 8.0
Interface	
Audio	2入力：ライン入力 (3.5 mm) またはマイク入力 (内蔵マイク)、1出力：ライン出力 (3.5 mm)、モノラルサウンド
Alarm	1入力、1出力
通信インタフェース	1 RJ45 10M / 100M自己適応型イーサネットポート
マイクロSDカードストレージ	SDHC / SDXCスロット、最大128 GB
SVC	H.264およびH.265エンコーディングをサポート
Audio	
環境騒音フィルタリングg	サポート
オーディオサンプリング周波数	16 kHz, 32kHz, 44.1kHz, 48kHz
General	
動作環境	-30 ~ 60 °C 湿度95%以下 (結露しないこと)
電源	12 VDC ± 25%, PoE (802.3af, class 3)
消費電力	DC12 V0.625A max. 7.5W PoE (802.3af) max. 9.5W
保護レベル	IK08、IP66 TVS 2000V雷保護、サージ保護および電圧過渡保護
材質	プラスチック、底部ベース：メタル
寸法	Φ110 × 56.4 mm
重量	400 g