

Online IR Dome Camera

2M

ETV-PDH1VP

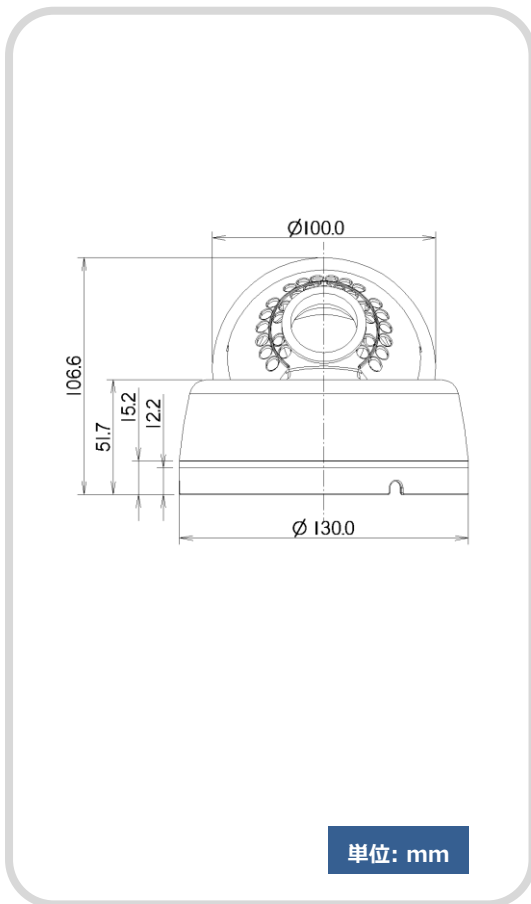
◇ 外観



◇ 特徴

- 1/2.8" 2.1Mega(1080p) PS-Sony CMOS 搭載
- 低照度と近赤外光領域での高感度を実現。低照度下でも高画質で撮影が可能
- 1080p HD-TVI 出力
- 赤外線 LED 実装により 0lux でも撮影可能
- 逆光補正 (WDR/BLC/HLC) 機能を搭載
- ノイズリダクション機能で低照度でのノイズを低減
- VP (Video + POWER)機能で同軸ケーブルによる電源供給が可能

◇ 寸法



◇ 仕様

ETV-PDH1VP 屋内DOMEカメラ	
撮像素子	1/2.8" 2.1Mega(1080p) PS-Sony CMOS
有効画素	1945(H)×1097(V)
映像出力	HD-TVI (注1)
水平解像度	1000TV本以上
最低被写体照度	Color:0.1lux / B/W:0.08lux / IR ON時:0lux
赤外線LED	実装LED数 = 30ヶ、照射距離 = 30m
S/N比	50dB以上 (AGC OFF時)
レンズ	f=2.8mm~12mm H:101.7°(W)-32.2°(T), V:54.1°(W)-18.1°(T), D:120°(W)-37°(T)
DAY&NIGHT	COLOR / B&W / AUTO/ EX
シャッター速度	MANUAL/AUTO 1/25(30)~1/30000 (F.L設定あり)
ホワイトバランス	ATW / MANUAL / AUTO ext/PRESET
DNR(ノイズ除去)	OFF/LOW/MIDDLE/HIGH
WDR機能	OFF / ON
逆光補正(BLC)	OFF / BLC/HLC
その他機能	モーション検知、プライバシーマスク、タイトル表示、画像反転・回転 等
電源	DC30V (±10%) (注2)
消費電力	6.0W (DC30V/200mA)
映像転送距離	3C2V/150m, 5C2V/300m (注3)
使用温度	-10℃~50℃ (湿度: 30%RH~90%RH)
保存温度	-30℃~60℃ (湿度: 30%RH~90%RH)
寸法(mm)	Φ130.0×H106.6
重量	600g

注1)HD-TVI信号は使用するDVRによっては正常に認識できない場合があります。

注2)専用の電源供給ユニットが必要です。

注3)ケーブルのコンディションによっては、記載のSPECより短くなる場合があります。

株式会社エルモイグランド (仕様書番号: EK19-0032)