




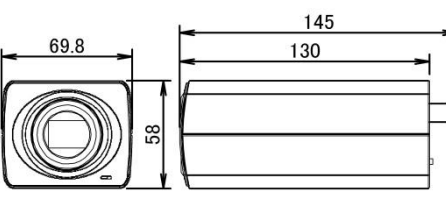
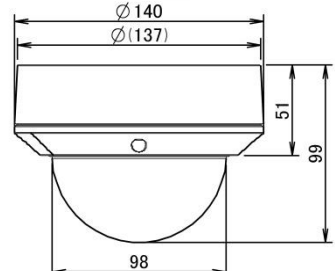
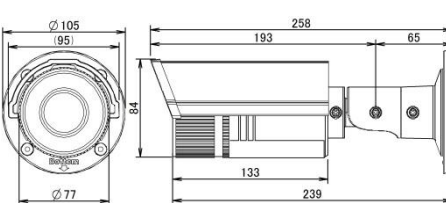
HIKVISION ネットワークカメラ

Easy IP Solution 導入、設置、操作性、拡張性、コストパフォーマンス 全てに優れたIPソリューション

バリフォーカルレンズのスタンダードIPカメラ

- ◆2メガピクセルCMOSセンサー搭載
- ◆2.8mm～12mm バリフォーカルレンズ (ボックスカメラを除く)
- ◆PoE対応で電源線の配線が不要
- ◆SDカード録画対応
- ◆さまざまな検知機能を搭載

フルHD 1920X1080	1/2.8" 2M CMOSセンサー	PoE対応	圧縮方式 H.264/M.JPEG	フレームレート Max 30fps	最低被写体照度 カラー: 0.01lux	最低被写体照度 白黒: 0.002lux	Onvif Profile S
デュアルトリミング	オートホワイト バランス機能	デイ/ナイト機能	逆光補正 WDR/BLC	動体検知	プライバシーマスク 最大4エリア	Micro-SDカード 録画	音声入出力

バリフォーカルレンズ	耐衝撃構造	防水構造 IP66	赤外線照明 内蔵	バリフォーカルレンズ 2.8mm～12mm	耐衝撃構造 IK10	防水構造 IP66	赤外線照明 内蔵	バリフォーカルレンズ 2.8mm～12mm	耐衝撃構造	防水構造 IP66	赤外線照明 内蔵
ボックスカメラ DS-2CD2822FWD				ヴァンダルプルーフカメラ DS-2CD2722FWD-IS				BULLETカメラ DS-2CD2622FWD-IS			
											
											

	DS-2CD2822FWD仕様	DS-2CD2722FWD-IS仕様	DS-2CD2622FWD-IS仕様
撮像素子	1/2.8" 2M CMOS SENSOR		
最低被写体照度	Color:0.01Lux / B/W:0.002Lux	Color:0.01Lux / B/W:0.002Lux / IR ON時:0Lux	
赤外線LED	—	実装LED数=24枚、照射距離=30m	実装LED数=42枚、照射距離=30m
レンズ	C/CSマウントレンズ	2.8mm～12mm バリフォーカルレンズ(画角 水平106°～35°)	
主な機能	モーション検知、プライバシーマスク、タイトル表示、縦モード撮影、SDカード録画、DDNS、ROI、メール送信、FTP、リンクロス検知、侵入検知、動体検知		
画像圧縮方式	動的解析、カメラ妨害検知等		
ビットレート	H.264+/H.264/MJPEG		
画像サイズ	32Kbps～16Mbps		
LAN端子	1280x720/1280x960/1920x1080		
ストレージ	10BASE-T/100BASE-T(RJ-45)X1		
映像出力	Micro SD/SDHC/SDXC (最大128GB)		
音声入出力	NTSC/PAL	—	
アラーム入出力	入力:1系統、出力:1系統(Φ3.5mmリジヤック)	入力:1系統、出力:1系統	
電源	DC12V(±10%)/PoE		
消費電力	9W (DC12V/750mA)	7.5W (DC12V/625mA)	
運用温度	-30℃～60℃ (湿度:90%以下 結露無き事)		
寸法	W 69.8 x H 58 x D 145 mm	140(φ) x H 99 mm	W 95 x H 84 x D 258 mm
耐衝撃構造	—	IK10	—
防水/防滴構造	—	IP66	IP66
重量	830 g	1000g	1200g

固定焦点レンズを搭載した小型ミニドームIPカメラ

- ◆2メガピクセルCMOSセンサー搭載
- ◆2.8mm固定焦点レンズ
- ◆PoE対応で電源線の配線が不要
- ◆SDカード録画対応

フルHD 1920X1080	1/2.8" 2M CMOSセンサー	固定焦点 2.8mm	PoE対応	圧縮方式 H.264/MJPEG	フレームレート Max 30fps	最低被写体照度 カラー：0.01lux	最低被写体照度 白黒：0.002lux																																								
Onvif Profile S	デュアルストリーミング	オートホワイト バランス機能	デイ/ナイト機能	<table border="1"> <thead> <tr> <th colspan="2">仕様</th> </tr> </thead> <tbody> <tr> <td>撮像素子</td> <td>1/2.8" 2M CMOS SENSOR</td> </tr> <tr> <td>最低被写体照度</td> <td>Color:0.01Lux / B/W:0.002Lux / IR ON時:0Lux</td> </tr> <tr> <td>赤外線LED</td> <td>実装LED数=10灯、照射距離=10m</td> </tr> <tr> <td>レンズ</td> <td>2.8mm固定焦点レンズ(画角 水平106°)</td> </tr> <tr> <td>主な機能</td> <td>モーション検知、プライバシーマスク、タイトル表示、縦モード撮影、SDカード録画、DDNS、ROI、メール送信、FTP、リンクロス検知、侵入検知、動体検知、動的解析、カメラ妨害検知等</td> </tr> <tr> <td>画像圧縮方式</td> <td>H.264+/H.264/MJPEG</td> </tr> <tr> <td>ビットレート</td> <td>32Kbps~16Mbps</td> </tr> <tr> <td>画像サイズ</td> <td>1280x720/1280x960/1920x1080</td> </tr> <tr> <td>LAN端子</td> <td>10BASE-T/100BASE-T(RJ-45)X1</td> </tr> <tr> <td>ストレージ</td> <td>Micro SD/SDHC/SDXC (最大128GB)</td> </tr> <tr> <td>音声入出力</td> <td>出力：1系統</td> </tr> <tr> <td>アラーム入出力</td> <td>入力：1系統、出力：1系統</td> </tr> <tr> <td>電源</td> <td>DC12V(±10%)/PoE</td> </tr> <tr> <td>消費電力</td> <td>5W (DC12V/410mA)</td> </tr> <tr> <td>運用温度</td> <td>-30℃~60℃ (湿度：90%以下 結露無き事)</td> </tr> <tr> <td>寸法</td> <td>W 99 x H 53 x D 97 mm</td> </tr> <tr> <td>耐衝撃構造</td> <td>IK08</td> </tr> <tr> <td>防水/防滴構造</td> <td>IP66</td> </tr> <tr> <td>重量</td> <td>600g</td> </tr> </tbody> </table>				仕様		撮像素子	1/2.8" 2M CMOS SENSOR	最低被写体照度	Color:0.01Lux / B/W:0.002Lux / IR ON時:0Lux	赤外線LED	実装LED数=10灯、照射距離=10m	レンズ	2.8mm固定焦点レンズ(画角 水平106°)	主な機能	モーション検知、プライバシーマスク、タイトル表示、縦モード撮影、SDカード録画、DDNS、ROI、メール送信、FTP、リンクロス検知、侵入検知、動体検知、動的解析、カメラ妨害検知等	画像圧縮方式	H.264+/H.264/MJPEG	ビットレート	32Kbps~16Mbps	画像サイズ	1280x720/1280x960/1920x1080	LAN端子	10BASE-T/100BASE-T(RJ-45)X1	ストレージ	Micro SD/SDHC/SDXC (最大128GB)	音声入出力	出力：1系統	アラーム入出力	入力：1系統、出力：1系統	電源	DC12V(±10%)/PoE	消費電力	5W (DC12V/410mA)	運用温度	-30℃~60℃ (湿度：90%以下 結露無き事)	寸法	W 99 x H 53 x D 97 mm	耐衝撃構造	IK08	防水/防滴構造	IP66	重量	600g
仕様																																															
撮像素子	1/2.8" 2M CMOS SENSOR																																														
最低被写体照度	Color:0.01Lux / B/W:0.002Lux / IR ON時:0Lux																																														
赤外線LED	実装LED数=10灯、照射距離=10m																																														
レンズ	2.8mm固定焦点レンズ(画角 水平106°)																																														
主な機能	モーション検知、プライバシーマスク、タイトル表示、縦モード撮影、SDカード録画、DDNS、ROI、メール送信、FTP、リンクロス検知、侵入検知、動体検知、動的解析、カメラ妨害検知等																																														
画像圧縮方式	H.264+/H.264/MJPEG																																														
ビットレート	32Kbps~16Mbps																																														
画像サイズ	1280x720/1280x960/1920x1080																																														
LAN端子	10BASE-T/100BASE-T(RJ-45)X1																																														
ストレージ	Micro SD/SDHC/SDXC (最大128GB)																																														
音声入出力	出力：1系統																																														
アラーム入出力	入力：1系統、出力：1系統																																														
電源	DC12V(±10%)/PoE																																														
消費電力	5W (DC12V/410mA)																																														
運用温度	-30℃~60℃ (湿度：90%以下 結露無き事)																																														
寸法	W 99 x H 53 x D 97 mm																																														
耐衝撃構造	IK08																																														
防水/防滴構造	IP66																																														
重量	600g																																														
逆光補正 WDR/BLC	動体検知	プライバシーマスク 最大4エリア	Micro-SDカード 録画																																												
マイク内蔵	耐衝撃構造 IK08	防水構造 IP66																																													



小型で高性能 設置が容易なキューブ型IPカメラ

- ◆2メガピクセルCMOSセンサー搭載
- ◆2.8mm固定焦点レンズ
- ◆PoE対応で電源線の配線が不要
- ◆マイク、スピーカーを内蔵

フルHD 1920X1080	1/2.8" 2M CMOSセンサー	固定焦点 4.0mm	PoE対応	圧縮方式 H.264/MJPEG	フレームレート Max 30fps	最低被写体照度 カラー：0.01lux	最低被写体照度 白黒：0.002lux																																								
Onvif Profile S	デュアルストリーミング	オートホワイト バランス機能	デイ/ナイト機能	<table border="1"> <thead> <tr> <th colspan="2">仕様</th> </tr> </thead> <tbody> <tr> <td>撮像素子</td> <td>1/2.8" 2M CMOS SENSOR</td> </tr> <tr> <td>最低被写体照度</td> <td>Color:0.01Lux / B/W:0.002Lux / IR ON時:0Lux</td> </tr> <tr> <td>赤外線LED</td> <td>実装LED数=1灯、照射距離=10m</td> </tr> <tr> <td>レンズ</td> <td>2.8mm固定焦点レンズ(画角 水平106°)</td> </tr> <tr> <td>主な機能</td> <td>モーション検知、プライバシーマスク、タイトル表示、縦モード撮影、SDカード録画、DDNS、ROI、メール送信、FTP、リンクロス検知、侵入検知、動体検知、動的解析、カメラ妨害検知等</td> </tr> <tr> <td>画像圧縮方式</td> <td>H.264/MJPEG</td> </tr> <tr> <td>ビットレート</td> <td>32Kbps~12Mbps</td> </tr> <tr> <td>画像サイズ</td> <td>1280x720/1280x960/1920x1080</td> </tr> <tr> <td>LAN端子</td> <td>10BASE-T/100BASE-T(RJ-45)X1</td> </tr> <tr> <td>ストレージ</td> <td>Micro SD/SDHC/SDXC (最大128GB)</td> </tr> <tr> <td>音声入出力</td> <td>出力：1系統</td> </tr> <tr> <td>アラーム入出力</td> <td>入力：1系統、出力：1系統</td> </tr> <tr> <td>電源</td> <td>DC12V(±10%)/PoE</td> </tr> <tr> <td>消費電力</td> <td>5W (DC12V/410mA)</td> </tr> <tr> <td>運用温度</td> <td>-30℃~60℃ (湿度：90%以下 結露無き事)</td> </tr> <tr> <td>寸法</td> <td>W 72 x H 131 x D 90 mm</td> </tr> <tr> <td>耐衝撃構造</td> <td>—</td> </tr> <tr> <td>防水/防滴構造</td> <td>—</td> </tr> <tr> <td>重量</td> <td>400g</td> </tr> </tbody> </table>				仕様		撮像素子	1/2.8" 2M CMOS SENSOR	最低被写体照度	Color:0.01Lux / B/W:0.002Lux / IR ON時:0Lux	赤外線LED	実装LED数=1灯、照射距離=10m	レンズ	2.8mm固定焦点レンズ(画角 水平106°)	主な機能	モーション検知、プライバシーマスク、タイトル表示、縦モード撮影、SDカード録画、DDNS、ROI、メール送信、FTP、リンクロス検知、侵入検知、動体検知、動的解析、カメラ妨害検知等	画像圧縮方式	H.264/MJPEG	ビットレート	32Kbps~12Mbps	画像サイズ	1280x720/1280x960/1920x1080	LAN端子	10BASE-T/100BASE-T(RJ-45)X1	ストレージ	Micro SD/SDHC/SDXC (最大128GB)	音声入出力	出力：1系統	アラーム入出力	入力：1系統、出力：1系統	電源	DC12V(±10%)/PoE	消費電力	5W (DC12V/410mA)	運用温度	-30℃~60℃ (湿度：90%以下 結露無き事)	寸法	W 72 x H 131 x D 90 mm	耐衝撃構造	—	防水/防滴構造	—	重量	400g
仕様																																															
撮像素子	1/2.8" 2M CMOS SENSOR																																														
最低被写体照度	Color:0.01Lux / B/W:0.002Lux / IR ON時:0Lux																																														
赤外線LED	実装LED数=1灯、照射距離=10m																																														
レンズ	2.8mm固定焦点レンズ(画角 水平106°)																																														
主な機能	モーション検知、プライバシーマスク、タイトル表示、縦モード撮影、SDカード録画、DDNS、ROI、メール送信、FTP、リンクロス検知、侵入検知、動体検知、動的解析、カメラ妨害検知等																																														
画像圧縮方式	H.264/MJPEG																																														
ビットレート	32Kbps~12Mbps																																														
画像サイズ	1280x720/1280x960/1920x1080																																														
LAN端子	10BASE-T/100BASE-T(RJ-45)X1																																														
ストレージ	Micro SD/SDHC/SDXC (最大128GB)																																														
音声入出力	出力：1系統																																														
アラーム入出力	入力：1系統、出力：1系統																																														
電源	DC12V(±10%)/PoE																																														
消費電力	5W (DC12V/410mA)																																														
運用温度	-30℃~60℃ (湿度：90%以下 結露無き事)																																														
寸法	W 72 x H 131 x D 90 mm																																														
耐衝撃構造	—																																														
防水/防滴構造	—																																														
重量	400g																																														
逆光補正 WDR/BLC	動体検知	プライバシーマスク 最大4エリア	Micro-SDカード 録画																																												
スピーカー 内蔵	マイク内蔵																																														

