

MP-S038-22 Full HD Indoor DOME CAMERA

仕様書

1、製品概要

本機は、SONY 製 1/2" CMOS SENSOR（有効画素数：210 万画素）を搭載し、フル HD 画素（1920 × 1080 画素）で撮影することができる、高解像度・高ダイナミックレンジを実現した単板カラーテレビカメラです。3 倍相当のオートフォーカスズームレンズを搭載しており、ハイビジョンカメラでは難しいフォーカス調整を自動で行います。また HD-SDI 出力に加えて、EX-SDI 出力にも対応しており、高画質の映像を劣化すること無く、安定して伝送することができます。

専用の電源重畳ユニットを使用することにより、同軸ケーブル 1 本で電源と映像信号の伝送が可能です。また、電源ユニットの操作スイッチで、カメラのレンズ制御、メニューの操作が可能です。

オートホワイトバランス機能、逆光補正、オートアイリス機能、自動電子シャッター機能等、豊富な機能を装備し監視用途全般に適した、ハイグレードな屋内監視用カメラです。

2、特徴

- (1) Full HD 解像度 1920X1080 の Full Hi-Vision 映像を出力 します。
- (2) SMPTE292M に準拠した HD-SDI 信号を出力します。同時に VBS 信号も出力できます。
- (3) EX-SDI 信号の出力が可能です。EX-SDI 信号はリピーター無しで最長 400m(5CFB 使用時)の伝送が可能です。
- (4) 赤外線 LED を実装しており、夜間、照明のない環境においても撮影することができます。
- (5) 3.6mm～10mm の 3 倍オートフォーカスズームレンズを搭載しています。フォーカス調整モードはワンプッシュ／オート／マニュアルが選択でき、どんな被写体でもフォーカスを合わせることができます。
- (6) WDR 機能で、逆光等の明暗差が大きな場所でも、被写体の黒つぶれを防ぐ様、映像の階調を補正します。
- (7) DNR 機能により、映像信号に混在するノイズを低減し、クリアな映像を出力します。
- (8) プライバシーマスク機能により、個人情報の保護等、映してはならない被写体に対してマスキングすることが可能です。
- (9) オンスクリーンディスプレイ機能（日本語対応）で、簡単にカメラの機能が設定できます。
- (10) 専用の電源重畳ユニットによって、同軸ケーブル 1 本で電源と映像信号の伝送が可能です。（VP:VIDEO POWER） また、電源重畳ユニットの操作スイッチで、カメラの ZOOM/FOCUS 制御、OSD メニューの操作が可能です。

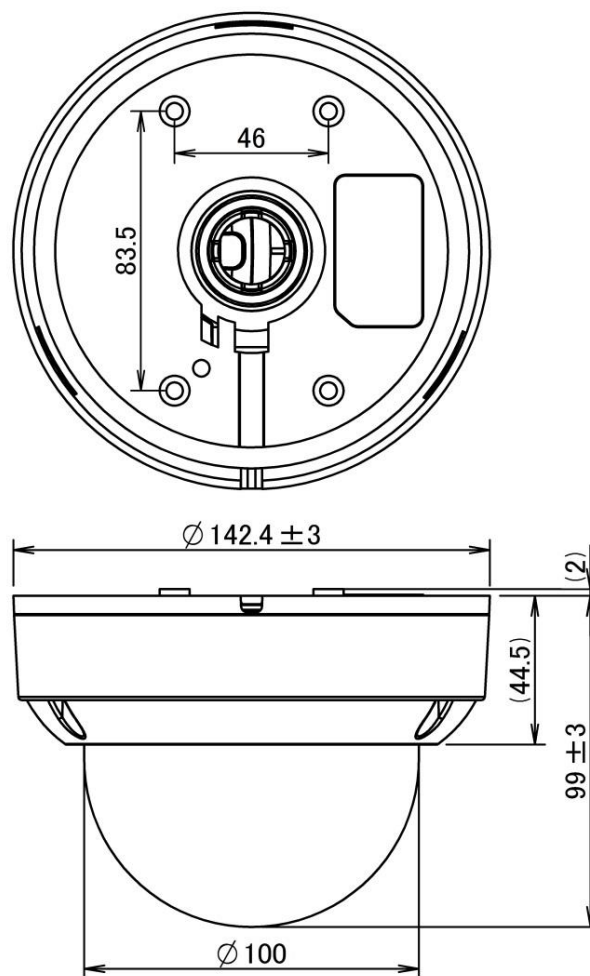
3、仕様

TV 方式(映像出力)	HD-SDI、EX-SDI
	アナログ：NTSC/PAL（1.0Vp-p/75Ω）
撮像素子	1/2"Sony CMOS
解像度	1920(H)x1080(V)
HDTV 出力方式	720p60/50、720p30/25、1080p30/25、1080p60/50
最低被写体照度	color：0.2lux、BW：0.01lux color DSS:0.05lux BW DSS:0.0007lux (IR LED 照射時 0ux)
S/N 比	50dB 以上（AGC OFF 時）
レンズ	3.6mm～10mm（オートフォーカス機能搭載）水平：100～43° / 垂直：55～25°

赤外線 LED	照射距離 = 15m
フォーカス調整モード	AUTO/ONE PUSH/MANUAL
シャッター速度	1/30(25)~1/30,000SEC
DAY&NIGHT	AUTO/DAY/NIGHT/EXT
WDR/BLC	OFF/WDR/BLC/HLC/ACE(デジタル WDR)
ホワイトバランス	AUTO/ONE PUSH/MANUAL/INDOOR/OUTDOOR
DNR(ノイズ除去)	AUTO/OFF/LOW/MID/HIGH
その他の機能	FOCUS 調整機能 : レンズフラッシュ(1~10 日間隔) デジタル ZOOM 機能 : X2~X32 露出調整機能 : 自動露出調整、絞り優先 AE、シャッター速度優先 AE、マニュアル露出、ゲイン調整、ブライトネス、フリッカーレス、DSS (Max×4)、ブレ補正 画質調整機能 : シャープネス、コントラスト、彩度、HLC、画像反転、白傷補正 特殊機能 : プライバシーマスク (最大 24 エリア)、動体検知機能 コミュニケーション機能 : カメラ ID 設定、RS-485 制御 (ボーレート、プロトコル)
消費電力	DC12V 260mA (IR ON : 360mA)
運用温度	-10℃~50℃ (湿度 : 0%RH~90%RH)
寸法	Φ142.4×99(H)mm
重量	360g

設計および仕様は予告なしに変更されることがあります。

4、外観



単位:mm