

# MV-S29Q-04 4MP Outdoor IR DOME CAMERA

## 仕様書

### 1、製品概要

本機は Sony 製 1/1.8" CMOS SENSOR を搭載し、4MP(QHD) 2560×1440 で撮影することができる、高解像度・高ダイナミックレンジを実現したカメラです。

3 倍相当のオートフォーカスズームレンズを搭載しており、フォーカス調整を自動で行います。

また HD-SDI 出力、EX-SDI 出力に対応しており、高画質の映像を劣化すること無く、安定して伝送することができます。

オートホワイトバランス機能、逆光補正、オートアイリス機能、自動電子シャッター機能等、豊富な機能を装備し監視用途全般に適した、ハイグレードな屋外監視用カメラです。

専用の電源重畳ユニットを使用することにより、同軸ケーブル 1 本で電源と映像信号の伝送が可能です。

### 2、特徴

- (1) 解像度 4MP(QHD) 2560×1440 の映像を出力します。
- (2) SMPTE292M に準拠した HD-SDI 信号を出力します。同時に CVBS 信号も出力できます。
- (3) EX-SDI 信号の出力が可能。EX-SDI 信号はリピーター無しで最長 300m(5C-FB 使用時)の伝送が可能です。
- (4) 赤外線 LED を実装しており、夜間、照明のない環境においても撮影することができます。
- (5) IP66 規格に対応した、防水防滴構造です。
- (6) 3.6mm～10mm の 3 倍オートフォーカスズームレンズを搭載しています。フォーカス調整モードはワンプッシュ/オート/マニュアルが選択でき、どんな被写体でもフォーカスを合わせることができます。
- (7) WDR 機能で、逆光等の明暗差が大きな場所でも、被写体の黒つぶれを防ぐ様、映像の階調を補正します。
- (8) DNR 機能により、映像信号に混在するノイズを低減し、クリアな映像を出力します。
- (9) プライバシーマスク機能により、映してはならない被写体に対してマスクすることが可能です。
- (10) オンスクリーンディスプレイ機能（日本語対応）で、簡単にカメラの機能が設定できます。
- (11) 専用の電源重畳ユニットを使用することにより、同軸ケーブル 1 本で電源と映像信号の伝送が可能です。

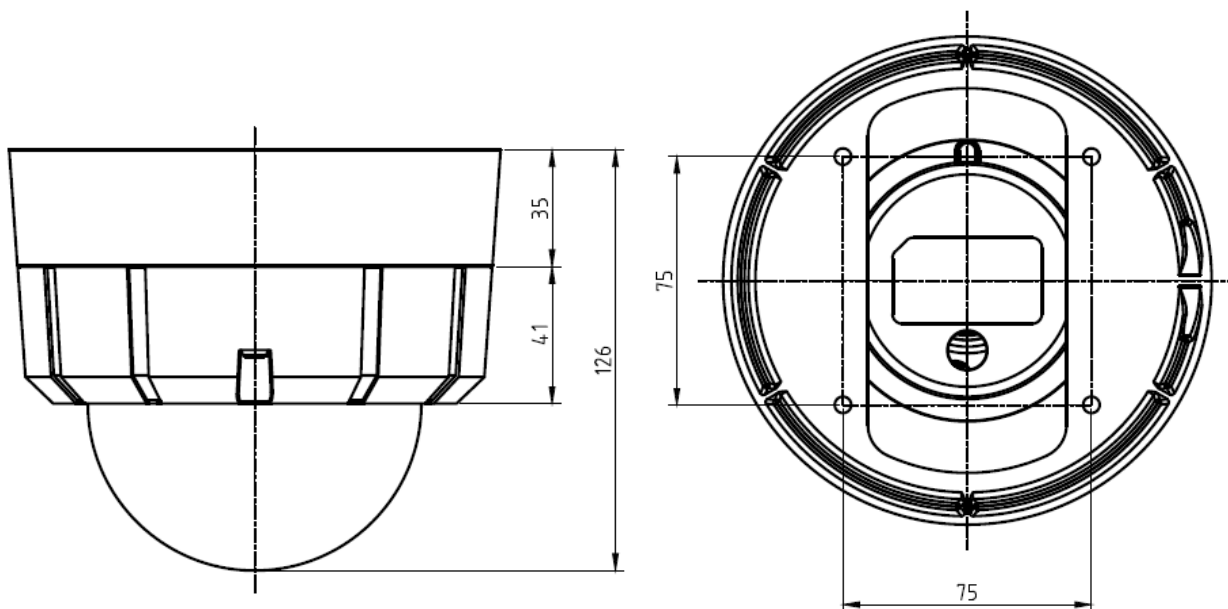
### 3、仕様

映像出力	HD-SDI、EX-SDI、CVBS
	アナログ：NTSC/PAL（1.0Vp-p/75Ω）
撮像素子	1/1.8" Sony CMOS Sensor Progressive Scan
映像フォーマット	1440p30(25)fps, 1080p30(25)fps, 720p30(25)fps
ビデオ出力	HD-SDI、EX-SDI、CVBS
最低被写体照度	カラー：0.2lux / BW：0.05lux カラー DSS：0.02 lux / BW DSS：0.005 lux（IR LED 照射時は 0ux）
S/N 比	50dB 以上（AGC OFF 時）
レンズ	3.6mm～10mm（オートフォーカ機能搭載）
赤外線 LED	照射距離 = 15m
画角	水平：37～86° / 垂直：22～47°
フォーカス調整モード	AUTO/ONE PUSH/MANUAL

シャッター速度	1/30(25)~1/30,000SEC
DAY&NIGHT	AUTO/DAY/NIGHT/EXT
WDR/BLC	OFF/WDR/BLC
ホワイトバランス	AUTO/ONE PUSH/MANUAL/INDOOR/OUTDOOR
DNR(ノイズ除去)	AUTO/OFF/LOW/MID/HIGH
その他の機能	FOCUS 調整機能 : レンズリフレッシュ(1~10 日間隔) デジタル ZOOM 機能 : X2~X32 露出調整機能 : 自動露出、絞り、シャッタースピード、マニュアル露出、ゲイン調整、フリッカーレス、DSS、ブル補正 画質調整機能 : シャープネス、コントラスト、彩度、HLC、画像反転、白傷補正 特殊機能 : プライバシーマスク (最大 24 エリア)、動体検知機能 コミュニケーション機能 : カメラ ID 設定、RS-485 制御 (ポーレート、プロトコル)
消費電力	DC12V 380mA (IR ON : 480mA)
運用温度	-10℃~50℃ (湿度 : 0%RH~80%RH)
保管温度	-20℃~60℃ (湿度 : 0%RH~90%RH)
寸法(W)x(H)	Φ146.8 x 126mm
防水/防滴構造	IP66
重量	1,000g

設計および仕様は予告なしに変更されることがあります。

#### 4、外観



単位:mm