

パンチルトズーム・アナログ HD カメラ PTC-400HD-A

■機器概要

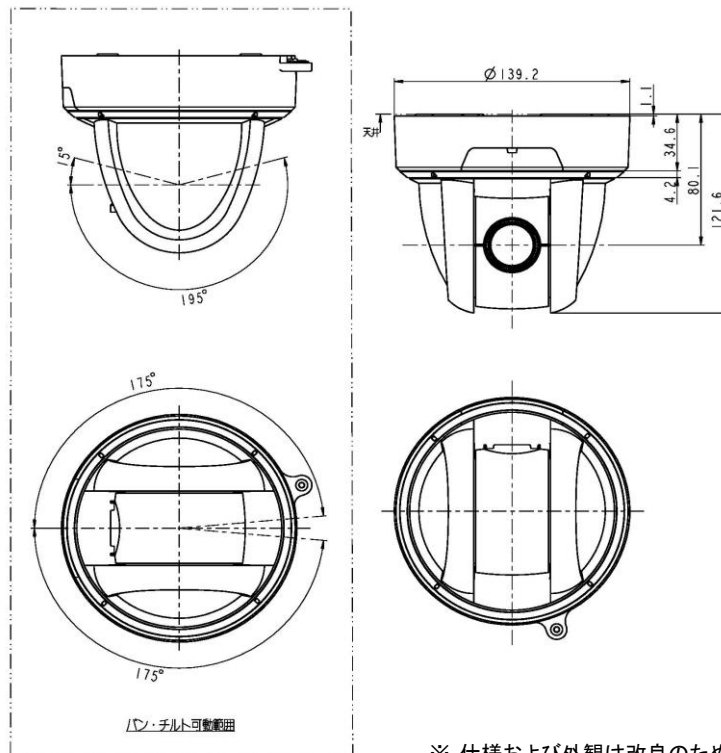
本製品は、パンチルトズーム機能搭載のアナログ HD カメラです。

- Full HD の非圧縮デジタル映像信号(アナログ HD)を同軸ケーブルで伝送
- オートフォーカス付き光学 12 倍ズームレンズを搭載
- パン範囲 350° (左右 175°)、チルト範囲 210° (上 15°、下 195°)、旋回スピード 100° / 秒の広範囲、高速旋回機能
- 任意に設定可能なホームポジションと、16ヶ所のプリセットメモリー (合計 17ヶ所)
- Day/Night 機能搭載により昼夜を通じて運用可能
- RS-485 インターフェース採用により、最大 223 台のカメラ制御が可能
- 赤外線リモコンによる操作 (オプションの RSU-400HD-A により遠隔からもリモコン操作が可能)

■機器仕様

項目	内容	項目	内容			
カメラ部	撮像素子	1/2.3 インチ CMOS センサ	レンズ部	光学ズーム倍率口	電動 12 倍	
	有効画素数	標準 : 2560(H) × 1440(V)		焦点距離	f = 3.7mm ~ 44.4mm	
		切り出し : 1920(H) × 1080(V)		F ナンバ	F1.4 ~ F2.1	
	同期方式	内部同期		パンチルト部	水平画角	標準 : 59.2° ~ 5.2° 切り出し : 44.6° ~ 3.9°
	解像度	標準(リサイズ): 1080p@30/25fps 720p@30/25fps			フォーカス範囲	1m ~ ∞
		切り出し(リサイズなし): 1080p@30/25fps			レンズ絞り	オート(NORMAL / OPEN / CLOSE)
		画素加算 (2X2): 720p@30/25fps	フォーカス調整		フルオート / ワンプッシュ / マニュアル	
		アナログ HD	パン方向	左 175° 右 175°		
	映像信号方式	アナログ HD	チルト方向	上 15° 下 195°		
	最低被写体照度	0.7 lx (カラー) / 0.08 lx (白黒) 50 IRE	プリセットポイント	16 ポイントおよびホームポジション		
	逆光補正	ON/OFF	ホームポジション自動復帰	有り		
	ワイドダイナミック機能	ON/OFF	チルト動作範囲制限	有り		
	揺れ防止機能	ON/OFF	一般性能	電源	DC 12V	
	ホワイトバランス	オート / ワンプッシュ / マニュアル / 室内 / 屋外		映像信号出力端子	BNC レセプタクル / 75Ω 不平衡	
	画質調整	輪郭補正		外部制御端子	RS-485 : 5P コネクタ(白) × 1 アラーム入出力 : 6P コネクタ(黒) × 1	
	DAY/NIGHT 機能	ON/OFF		DC 電源入力端子	外部電源ジャック(EIAJ RC-5320A 電圧区分 4)	
	画像反転機能	上下左右反転		外部制御	RS-485(最大 223 台) CoC(Control over Coax)による外部制御	
	電子ズーム	最大 10 倍(光学ズーム連動)		本体サイズ	直径 139mm 高さ 121mm (突起物・取付金具は含まず)	
	マスキング機能	最大 9ヶ所		本体質量	900g (取付金具を含み、AC アダプタは含まず)	
OSD メニュー画面	有り(カメラ設定)	環境対応		RoHS 指令対応	○	

■外観



単位: mm

※ 仕様および外観は改良のため、予告無く変更することがあります。
令和 1 年 10 月現在