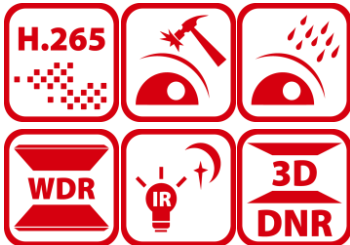


DS-2DE2A204IW-DE3(2.8-12mm) (C)

2 MP 光学4倍 IR PTZネットワークカメラ



Hikvision DS-2DE2A204IW-DE3(2.8-12mm) 2 MP 4 × IR PTZネットワークカメラは、廊下、オフィス、コンビニエンスストア、レストランなど、複数のシーンで広く使用できます。

- 1/3" progressive scan CMOS
- 解像度 最大1920 × 1080 フレームレート 30fps
- 最低被写体照度
Color: 0.005 Lux (F1.6, AGC ON)
B/W: 0.001 Lux (F1.6, AGC ON)
赤外線 (IR) 照射時0 Lux
- 光学ズーム4倍、デジタルズーム16倍
- WDR120 dB, デジタルノイズリダクション, EIS (電子画像安定化), 露出補正, 自動フォーカス
- DC12 V & PoE
- 赤外線照射距離 最大約 20 m
- IK10, IP66, 内蔵マイク
- H.265 + / H.265ビデオ圧縮をサポート



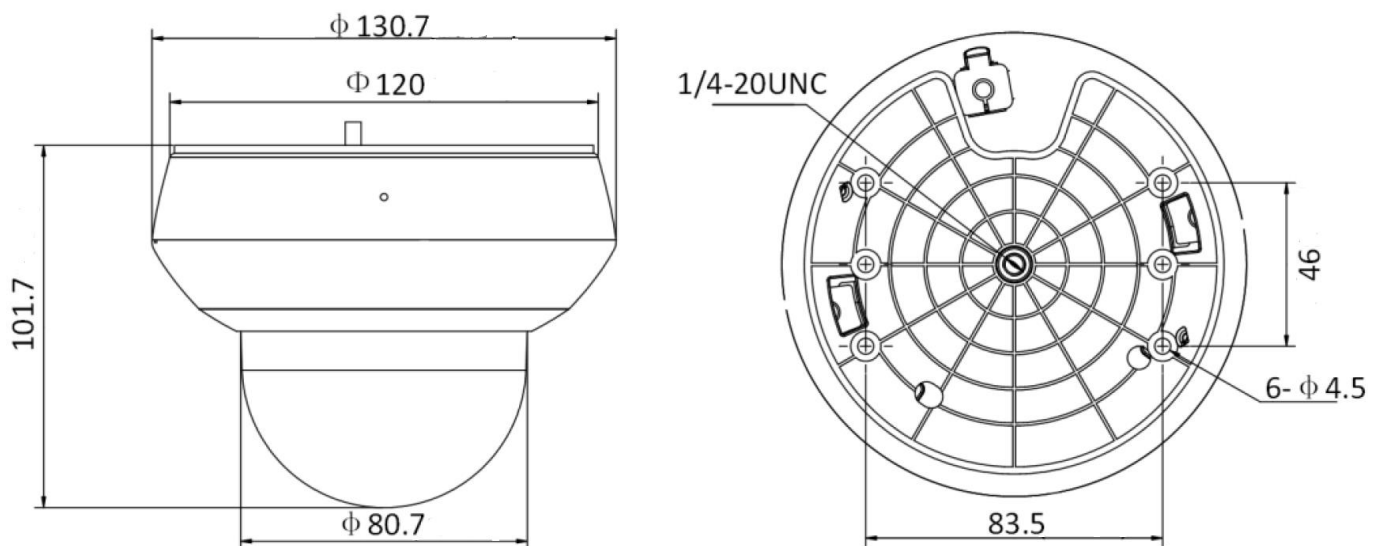
www.hikvision.com

Camera Module	
イメージセンサー	1/3" progressive scan CMOS
最低被写体照度	Color: 0.005 Lux (F1.6, AGC ON) B/W:0.001 Lux (F1.6, AGC ON) 赤外線 (IR) 照射時 0 Lux
ホワイトバランス	自動/手動/ ATW(自動追跡ホワイトバランス)/屋内/屋外/蛍光灯/ナトリウムランプ
ゲイン	自動/マニュアル
シャッター	1/30 ~ 1/30,000 s
Day & Night	IR カットフィルター
デジタルズーム	16 倍
プライバシーマスク	24個のプログラム可能なプライバシーマスク
フォーカスモード	自動/セミオート (半自動) /手動
WDR	120 dB
Lens	
焦点距離	2.8 ~ 12 mm, 光学ズーム4倍
ズームスピード	約2秒 (光学レンズ、ワイド-テレ)
視野角	水平視野 : 100.5~32.6° (ワイドテレ) 垂直視野 : 52.8~18.3° (ワイドテレ) 対角視野 : 120.2~37.5° (ワイドテレ)
作動距離	10 ~ 1500 mm (ワイド-テレ)
絞り範囲	F1.6 ~ F2.7
PTZ	
移動範囲 (パン)	0 ~ 355°
パン速度	0.1~100°/ sまで プリセット速度 : 100°/ s
可動範囲 (チルト)	0 ~ 90°
チルト速度	0.1 ~ 100°/s プリセット速度: 100°/s
プリセット	300カ所
電力損失の回復	対応
Compression Standard	
ビデオ圧縮	メインストリーム : H.265 + / H.265 / H.264 + / H.264 サブストリーム : H.265 / H.264 / MJPEG サードストリーム : H.265 / H.264 / MJPEG
H.264 Type	ベースラインプロファイル/メインプロファイル/ハイプロファイル
H.264+ / H.265+	対応
ビデオビットレート	32 ~ 16384 Kbps

オーディオ圧縮	G.711alaw/G.711ulaw/G.722.1/G.726/MP2L2/PCM
オーディオビットレート	64 Kbps (G.711)/16 Kbps (G.722.1)/16 Kbps (G.726)/ 32 ~ 192Kbps(MP2L2)
SVC (Scalable Video Coding)	対応
Smart Features	
基本イベント	動体検知/タンパリングアラーム (カメラ妨害アラーム) /異常検知設定
スマートイベント	顔検出、侵入検出、ライン交差検出、領域進入検出、領域退出検出、オブジェクト除去検出、無人手荷物検出、音声例外検出
スマートレコード	ANR (自動ネットワーク補充)、デュアルVCA
ROI	メインストリーム, サブストリーム, サードストリームは、それぞれ4つの固定領域をサポート
IR	
IR距離 / スマート IR	最大約20 m / 対応
Image	
最大解像度	1920 × 1080
メインストリーム	50Hz: 25fps (1920 × 1080, 1280 × 960, 1280 × 720) 60Hz: 30fps (1920 × 1080, 1280 × 960, 1280 × 720)
サブストリーム	50Hz: 25fps (704 × 576, 640 × 480, 352 × 288) 60Hz: 30fps (704 × 480, 640 × 480, 352 × 240)
サードストリーム	50Hz: 25fps (1280 × 720, 704 × 576, 640 × 480, 352 × 288) 60Hz: 30fps (1280 × 720, 704 × 480, 640 × 480, 352 × 240)
画像補正	3D DNR, EIS (電子動体ブレ補正), 露出補正, 自動フォーカス
Network	
ネットワークストレージ	内蔵メモ리카ードスロット、microSD / SDHC / SDXC、最大256 GB対応 NAS (NFS, SMB/ CIFS), ANR
アラーム連動	メモ리카ードのビデオ録画、トリガー録画、監視センターへの通知、FTP /メモ리카ード/ NASへのアップロード、メール送信などのアラームアクション。
プロトコル	IPv4/IPv6, HTTP, HTTPS, 802.1x, Qos, FTP, SMTP, UPnP, SNMP, DNS, DDNS, NTP, RTSP, RTCP, RTP, TCP/IP, DHCP, PPPoE, Bonjour
API	ONVIF (Profile S, Profile G, Profile T), ISAPI, SDK
同時ライブビュー	最大20チャンネル
User/Host	最大32ユーザー 3つのユーザーレベル、管理者(admin)、オペレーター(operator)、ユーザー(user)

セキュリティ対策	ユーザー認証 (IDおよびPW) 、ホスト認証 (MACアドレス) ; HTTPS暗号化。 IEEE 802.1xポートベースのネットワークアクセス制御。 IPアドレスフィルタリング
Client (クライアント)	iVMS-4200, Hik-Central, Hik-Connect
Webブラウザ	IE 8~11、Chrome 31.0 +、Firefox 30.0 +、Edge 16.16299+
Interface	
オーディオインターフェース	1-chオーディオ入力 (マイク入力/ライン入力) および1-chオーディオ出力 (ライン出力) 内蔵マイク×1
ネットワークインターフェース	RJ45×1 10 M/100 M Ethernet, PoE
電源出力	DC12V, 最大60 mA
General	
電源	DC12V (最大9.9 W、IR照射時 最大4.2 Wを含む) PoE 802.3af (最大11.2 W、IR照射時 最大4.2 Wを含む)
動作環境	温度： -20°Cから60°C, 湿度90%以下
保護レベル	IP66規格、IK 10、サージ保護、±2kVラインツーグラウンド、±1kVラインツーライン、IEC61000-4-5
材料	アルミニウム合金、PC、PC + ABS
寸法/重量	Φ 130.7 × 101.7 mm / 530 g

寸法



Unit:mm