

DHC-10SETA TVI/AHD Hybrid Speed Dome CAMERA

仕様書

1、製品概要

本機は、Panasonic 社製 1/3” 2.4Mega Panasonic CMOS SENSOR を使用した単板カラーテレビカメラに、パン・チルト台を一体化した小型スピードドームカメラです。1080p HD-TVI (High Definition Transport Video Interface) 信号及び AHD (Analog High Definition) 信号を出力します。

デイナイト機能、オートホワイトバランス機能、逆光補正、オートアイリス機能、自動電子シャッター機能等、豊富な機能を装備し監視用途全般に適した、屋外監視用カメラです。

2、特徴

- (1) 1080p の HD-TVI 及び AHD 信号を出力 します。
- (2) 5.1mm～51mm の光学 10 倍オートフォーカスズームレンズを搭載しています。
- (3) 水平 360° エンドレス旋回。チルト角度は 0～92° です。
- (4) プリセット 250 箇所、スウィング、グループ、ツアー、トレースの設定が可能です。
- (5) WDR 機能で、逆光等の明暗差が大きな場所でも、被写体の黒つぶれを防ぐ様、映像の階調を補正 します。
- (6) DNR 機能により、映像信号に混在するノイズを低減し、クリアな映像を出力します。
- (7) カメラの持つ各種機能を定期的に行わせる、スケジュール設定が可能です。
- (8) オンスクリーンディスプレイ機能で、簡単にカメラの機能が設定できます。

3、仕様

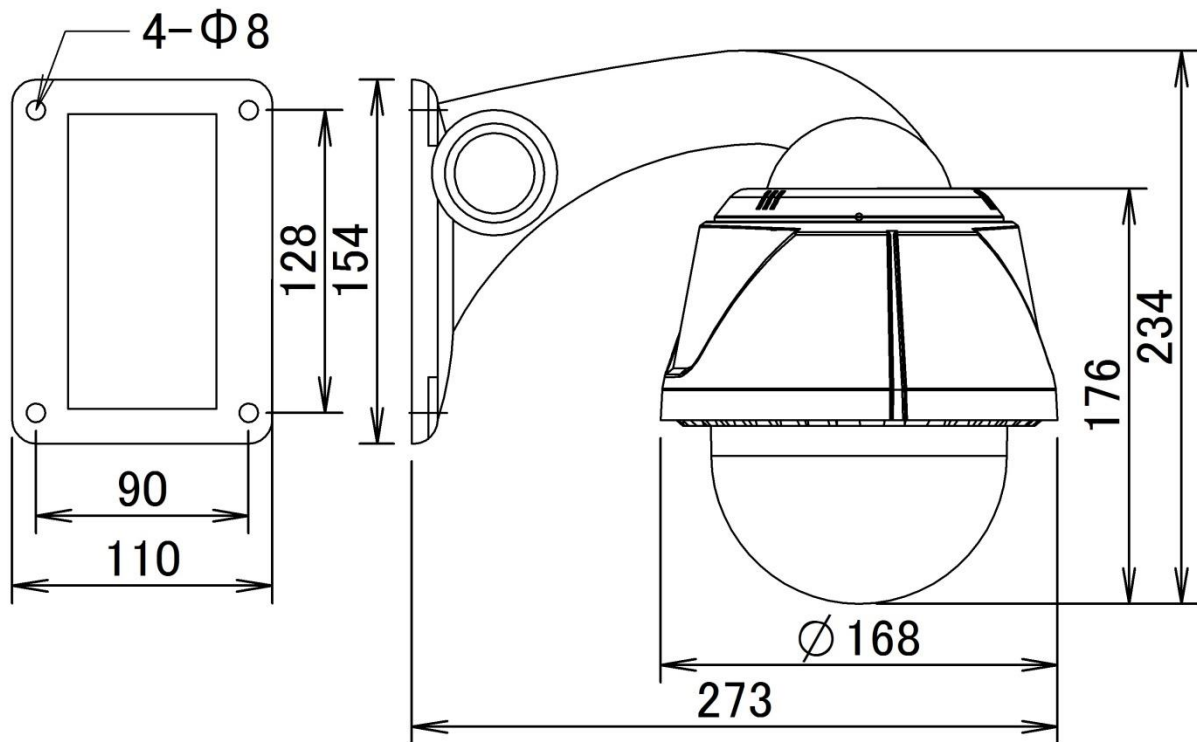
撮像素子	1/3” Panasonic 2.4Megapixel CMOS Sensor
有効画素	1944 (H) × 1213 (V)
映像出力	1080p HD-TVI 又は AHD (注1)
水平解像度	1000TV本以上
最低被写体照度	Color:0.5Lux / B/W:0.1Lux
S/N 比	52dB 以上 (AGC OFF 時)
レンズ	f=5.1mm～51mm (水平画角=約 54° ~4.9°)
パンチルト角度	パン=360° エンドレス チルト=92°
パン速度	0.1° ~240° /秒 (プリセット間移動時: 360° /秒)
プリセット可能数	250 ヶ所
DAY&NIGHT	Day / Auto Slow / Auto Fast / Night
シャッター速度	MANUAL:1/60~1/30000 / AUTO / A. FLICKER
ホワイトバランス	Auto / INDOOR / OUT DOOR
DNR(ノイズ除去)	OFF / LOW / MIDDLE / MAX / AUTO
逆光補正	OFF / WDR / BLC / HLC / DEFOG
その他機能	アラーム入出力、モーション検知、タイトル表示、画像反転・回転、ハウジング内曇り除去、スケジュール設定 (各種機能の自動動作) 等

電源	AC24V (±10%)
消費電力	MAX16W
運用温度	-40°C~50°C (湿度 : 30%RH~90%RH)
寸法	168 (W) × 234 (H) × 273 (D)
防水/防滴構造	IP66
重量	3.3Kg

注 1) HD-TVI/AHD 信号は何方か一方を選択して出力します。(同時出力はできません。)

注 2) HD-TVI/AHD 信号は使用する DVR によっては正常に認識できない場合があります。

4、外観



単位:mm