

MP-038-22(OC) Full HD AF Indoor DOME CAMERA

仕様書

1、製品概要

本機は、Panasonic 社製 1/3" CMOS SENSOR (有効画素数 : 210 万画素) を搭載し、フル HD 画素 (1920 × 1080 画素) で撮影することができる、高解像度・高ダイナミックレンジを実現した単板カラーテレビカメラです。3 倍相当のオートフォーカスズームレンズを搭載しており、ハイビジョンカメラでは難しいフォーカス調整を自動で行います。

また HD-SDI 出力に加えて、EX-SDI 出力にも対応しており、高画質の映像を劣化すること無く、安定して伝送することができます。

専用の電源重畳ユニットを使用することにより、同軸ケーブル 1 本で電源と映像信号の伝送が可能です。また、電源ユニットの操作スイッチで、カメラのレンズ制御、メニューの操作が可能です。

オートホワイトバランス機能、逆光補正、オートアイリス機能、自動電子シャッター機能等、豊富な機能を装備し監視用途全般に適した、ハイグレードな屋内監視用カメラです。

2、特徴

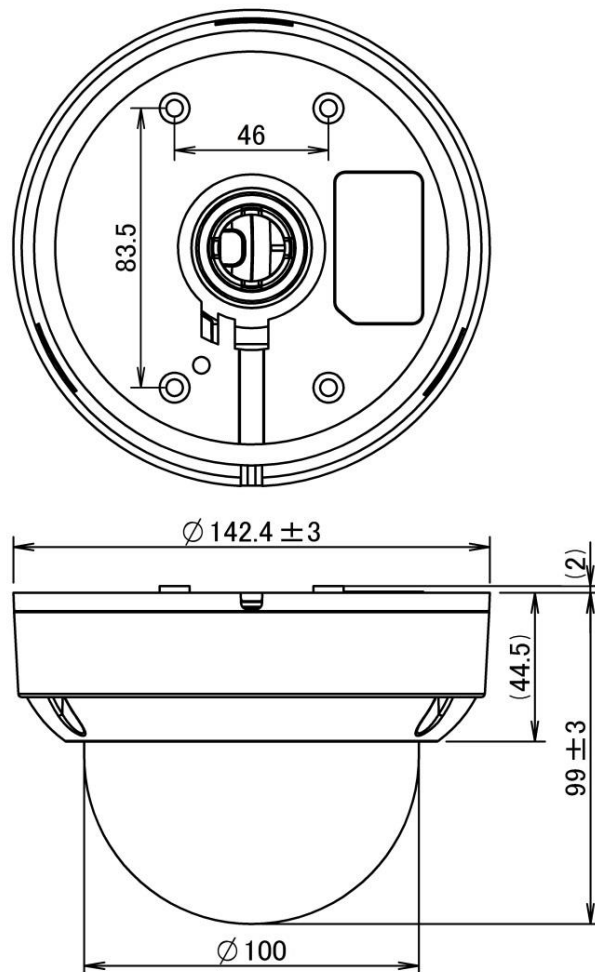
- (1) Full HD 解像度 1920X1080 の Full Hi-Vision 映像を出力 します。
- (2) SMPTE292M に準拠した HD-SDI 信号を出力します。同時に VBS 信号も出力できます。
- (3) EX-SDI 信号の出力が可能です。EX-SDI 信号はリピーター無しで最長 400m (5CFB 使用時) の伝送が可能です。
- (4) 赤外線 LED を実装しており、夜間、照明のない環境においても撮影することができます。
- (5) 3.0mm~9.0mm の 3 倍オートフォーカスズームレンズを搭載しています。フォーカス調整モードはワンプッシュ/オート/マニュアルが選択でき、どんな被写体でもフォーカスを合わせることができます。
- (6) WDR 機能で、逆光等の明暗差が大きな場所でも、被写体の黒つぶれを防ぐ様、映像の階調を補正します。
- (7) DNR 機能により、映像信号に混在するノイズを低減し、クリアな映像を出力します。
- (8) プライバシーマスク機能により、個人情報の保護等、映してはならない被写体に対してマスクングすることが可能です。
- (9) オンスクリーンディスプレイ機能 (日本語対応) で、簡単にカメラの機能が設定できます。
- (10) 専用の電源重畳ユニットによって、同軸ケーブル 1 本で電源と映像信号の伝送が可能です。
(VP:VIDEO POWER) また、電源重畳ユニットの操作スイッチで、カメラの ZOOM/FOCUS 制御、OSD メニューの操作が可能です。

3、仕様

TV 方式 (映像出力)	HD-SDI、EX-SDI
	アナログ : NTSC/PAL (1.0Vp-p/75Ω)
撮像素子	1/3" Panasonic CMOS
解像度	1920 (H) x 1080 (V)
HDTV 出力方式	720p60/50、1080p30/25、1080p60/50
最低被写体照度	カラー : 0.125lux、BW : 0.025lux
S/N 比	50dB 以上 (AGC OFF 時)

レンズ	3.0mm~9.0mm / 水平 93.0° ~31.7° (オートフォーカス機能搭載)
赤外線 LED	22ヶ、照射距離=18m
フォーカス調整モード	AUTO/ONE PUSH/MANUAL
シャッター速度	1/25 (30) ~1/30,000SEC
DAY&NIGHT	AUTO/DAY/NIGHT/EXT
WDR/BLC	OFF/WDR/BLC/HLC/ACE (デジタル WDR)
ホワイトバランス	AUTO/ONE PUSH/MANUAL/INDOOR/OUTDOOR
DNR(ノイズ除去)	AUTO/OFF/LOW/MID/HIGH
その他の機能	FOCUS 調整機能 : レンズリフレッシュ(1~10 日間隔) デジタル ZOOM 機能 : X2~X32 露出調整機能 : 自動露出調整、絞り優先 AE、シャッタースピード優先 AE、マニュアル露出、ゲイン調整、ブライトネス、フリッカーレス、DSS (Max×4)、ブレ補正 画質調整機能 : シャープネス、コントラスト、彩度、HLC、画像反転、白傷補正 特殊機能 : プライバシーマスク (最大 24 エリア)、動体検知機能 コミュニケーション機能 : カメラ ID 設定、RS-485 制御 (ポーレート、プロトコル)
電源	DC12V±10% / VP モード時 DC48V
消費電力	8.4W (DC12V/700mA)
運用温度	-10°C~50°C (湿度 : 0%RH~90%RH)
寸法	142.4 (DIA) × 99 (H)mm
重量	360g

4、外観



単位 : mm