

# ELMO

2M High Definition Camera

## ETVシリーズ

# 取扱説明書

Ver10.1

## 目次

1. 安全上のご注意、使用上のご注意
2. 保証と修理サービスについて
3. 各部の名称と機能
4. 設定メニュー
5. 仕様
6. トラブルシューティング



## 安全上のご注意

### 安全にお使いいただくために－必ずお守りください

この「安全上のご注意」は、本機を正しくお使いいただき、あなたや他の人々への危害や財産への損害を未然に防止するために守っていただきたい事項を示しています。

使用前によく読んで大切に保管してください。

次の表示と図記号の意味をよく理解してから本文をお読みください。



**警告**

この表示を無視して、誤った取り扱いをすると、人が死亡または重傷を負う可能性が想定される内容を示しています。











**注意**

この表示を無視して、誤った取り扱いをすると、人が傷害を負う可能性が想定される内容および物的損害のみの発生が想定される内容を示しています。







### 図記号の意味

	名称：注意 意味：注意（しなければならないこと）を示すもので、具体的な注意内容は近くに文章や絵で示します。
	名称：禁止 意味：禁止（してはいけないこと）を示すもので、具体的な注意内容は近くに文章や絵で示します。
	名称：強制 意味：強制（必ずすること）を示すもので、具体的な注意内容は近くに文章や絵で示します。
	名称：風呂場・シャワー室での使用禁止 意味：製品を風呂場やシャワー室で使用することで火災・感電などの損害が起こる可能性を示すもので、図の中に具体的な禁止内容が描かれています。
	名称：接触禁止 意味：接触すると感電などの傷害が起こる可能性を示すもので、図の中に具体的な禁止内容が描かれています。
	名称：分解禁止 意味：製品を分解することで感電などの傷害が起こる可能性を示すもので、図の中に具体的な禁止内容が描かれています。

## 警告

この機器の裏ぶた、キャビネット、カバーは外さない。 内部には電圧の高い部分があり、感電の原因となります。 内部の点検・整備・修理は、販売店にご依頼ください。	
この機器を改造しない。 火災・感電の原因となります。	
天井取り付け（天吊り）などの設置工事は、特別な技術が必要となります。 正しく工事が行われないと、落下によりけがや事故の原因となります。 専門の技術者または販売店にご依頼ください。	
風呂場、シャワー室などの水がかかるおそれのある場所、湿度の高い場所で 使用しない。火災・感電の原因となります。	
ぐらついた台の上や傾いた所など、不安定な場所に置かない。 落ちたり、倒れたりして、けがの原因となります。	
この機器に水を入れたり、ぬらしたりしない。 火災・感電の原因となります。 雨天、降雪中、海岸、水辺での使用は特にご注意ください。	
この機器に水が入ったり、ぬらしたりしない。 火災・感電の原因となります。雨天、降雪中、海岸、水辺での使用は特にご注意ください。	
本機の上に花瓶・水の入った容器・薬品などを置かない。 こぼれたり、中に入ったりした場合、火災・感電の原因となります。	

## 注意

湿気やほこりの多い場所に置かない。 火災・感電の原因となることがあります。	
調理台や加湿器のそばなど、油煙や湯気・水滴が当たるような場所に置かない。 火災・感電の原因となることがあります。	
レンズを直接太陽に向けない。 太陽光など、強い光の当たる場所に置かないでください。 光が焦点に集まって火災になる場合があります。	
設置および配線工事には経験と技術が必要ですので販売店にご相談ください。	
購入後、定期的な点検や内部の掃除を販売店にご相談ください。 機器の内部にほこりがたまったまま、長い間掃除をしないと火災や故障の原因となることがあります。	
付属品を口に入れたり、飲み込まない。 けがや窒息の危険があります。	

## 使用上のご注意

- 保管にあたっては直射日光のあたる所、暖房器具の近くに放置しないでください。  
変色、変形、故障の原因となることがあります。
- 高圧電線や動力源の近くで使用しないでください。  
高圧電線や動力源の近くで使用すると、妨害を受ける場合があります。
- 湿気やほこりの多い場所、潮風のあたる場所、振動の多いところには置かないでください。  
使用上の環境条件を超える暑いところや寒いところでは使用しないでください。  
温度：（推奨） -10℃～40℃ （動作） -10℃～50℃、湿度：30%～90%（結露しないこと）
- 本機の清掃は、乾いた布で拭いてください  
シンナーやベンジンなど揮発性のものは使用しないでください。
- カメラレンズを直接太陽あるいは強い光に向けしないでください。  
撮影不能になることがあります。
- 撮像素子の特性上、高温時に画面がざらついた感じになる場合がありますが故障ではありません。
- 屋外モデルはIP66準拠の防塵・防水仕様ですが、いかなる環境下でも動作を保証するものではありません。
- -10℃以下の環境にて通電した場合、カメラが温まるまで正常に動作しない場合があります。
- 結露防止のためドームカメラとバレットカメラの内部にシリカゲルが入っていますが、設置条件により結露が発生する場合があります。  
結露が気になる場合はシリカゲルをご準備頂き追加または交換を行ってください。
- OSDによるカメラ設定は途中でキャンセルすることができません。  
MENUを消す場合はEXITでSAVEかRESETを選択になり、SAVEは設定値を保存、RESETは設定値を初期値にもどします。  
設定した値は予めメモなどに記録しておくとう便利です。

## 2.保証と修理サービスについて

### ■ 保証書について

保証書は製品に添付されております。

必ず「販売店名・購入日」などが記入されている事を確認されるか、またはお客様のご購入日が確認できる書類（レシートなど）を保管してください。

保証内容をよくお読みの上、大切に保存してください。

**保証期間：お買い上げから1年**

### ■ 保証期間中に修理を依頼される場合は、お買い上げの販売店にご連絡ください。

保証書の記載内容により修理いたします。

### ■ 補修用性能部品について

補修用性能部品とは製品の機能を維持するために必要な部品です。

この部品保有期間を修理可能の期間とさせていただきます。

### ■ ご連絡していただきたい内容

- ご住所・ご氏名・電話番号
- 製品名・型名
- ご購入日（保証書をご覧ください）
- 故障内容
- 異常の状況（できるだけ詳しく）

### ■ 保証期間経過後、修理を依頼される場合は、お買い上げの販売店にご相談ください。

修理により製品の機能が維持できる場合には、ご要望により、有料で修理いたします。

### ■ 保証期間中の修理などアフターサービスについてご不明な点は、お買い上げの販売店にお問い合わせください。

### ■ 長年ご使用の機器の点検をぜひ！

熱、湿気、ホコリ、煙草の煙などの影響や、使用の度合いにより部品が劣化し故障したり、時には安全を損なって事故につながることもあります

#### 愛情点検



#### このような症状はありませんか

- 電源を入れても映像が出ない。
- 映像が時々、消えることがある。
- 変なにおいがしたり、煙が出たりする。
- 電源を切っても映像が消えない。
- 内部に水や異物が入った。



#### ご使用中止

故障や事故防止のため、電源を切り、必ず販売店にご相談ください。



## 品質保証書

お名前	様
ご住所	
製品名	ETV 2MPカメラ Series
型名	ETV-
シリアルNO	
ご購入日	年 月 日
販売代理店	

保証期間 : 1ヶ年

本保証書は弊社の品質管理のもとに製造され諸検査に合格して出荷されたものであることを証明するものであります。

テクノホライゾン株式会社

〒457-0078 愛知県名古屋市南区塩屋町3丁目9番地

### 【保証規定】

1. 本製品が万一故障した場合は、ご購入日から満1年間無料修理を致しますので、お買い上げ店が取扱説明書に記載されている弊社サービス機関にお申し出ください。  
尚、お買い上げ店または弊社サービス機関にご持参いただくに際しての諸費用は、お客様にご負担願います。  
また、お買い上げ店と弊社間の運賃諸掛りにつきましては、輸送方法によって一部ご負担いただく場合があります。
2. 次の場合は、上記期間内でも保証の対象とはなりません。
  - (1) 使用上の誤り（取扱説明書以外の誤操作等）により生じた故障
  - (2) 弊社の指定する修理取扱い所以外で行われた修理、改造、分解掃除等による故障および損傷
  - (3) 火災、塩害、ガス害、地震、風水害、公害、落雷、異状電圧およびその他の天災地変等による故障および損傷
  - (4) お買い上げ後の輸送、移動、落下、保管上の不備等による故障および損傷
  - (5) 本保証書の添付のない場合
  - (6) 販売店名、ご購入年月日等の記載事項を訂正された場合
3. 本製品の故障に起因する付随的損害については補償致しかねます。

### ※ご注意

1. 本保証書は、以上の保証規定により無料修理をお約束するもので、これによりお客様の法律上の権利を制限するものではありません。
2. 本保証書の表示について、ご不明な点は取扱説明書に記載されている弊社カスタマーサービスにお問い合わせください。

### 【保証書取扱い上のご注意】

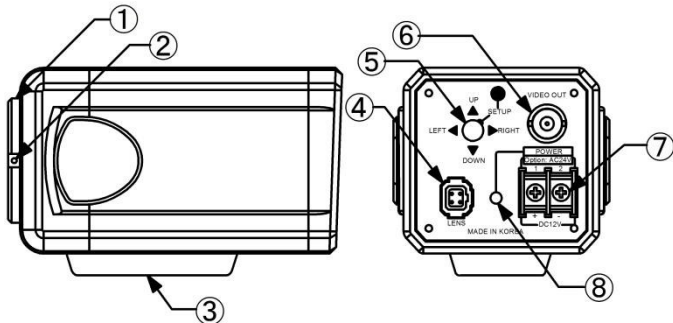
1. 本保証書をお受け取りの際は、販売店名及び購入年月日等が記入されているかどうかをご確認ください。  
もし、記入もれがあった場合は、ただちにお買い上げ店へお申し出ください。
2. 本保証書は紛失されても再発行致しませんので、大切に保存してください。
3. 本保証書は日本国内においてのみ有効です。

### 【アフターサービスについて】

1. アフターサービスについては、お買い上げの販売店にお問い合わせください。

### 3.各部の名称と機能

#### 1. ボックスカメラ



##### ① レンズマウント

CS マウントレンズに対応しています。C マウントレンズを装着する場合は、付属の変換アダプタを使用します。

##### ② レンズマウント固定ネジ

バックフォーカスを調整することができます。

③ **マウントアダプタ**カメラをカメラホルダーに取り付けるためのネジ(1/4" – 20UNC) 穴です。一般のカメラ三脚にも取り付けることができます。上下を付替えることもできます。

##### ④ レンズ制御コネクタ

DCアイリスレンズを接続するコネクタです。

レンズ取扱説明書を参照の左図のように配線して下さい。

##### ⑤ OSD メニュー操作ボタン

OSDメニューを表示して各機能を設定します。

##### ⑥ VIDEO OUTコネクタ

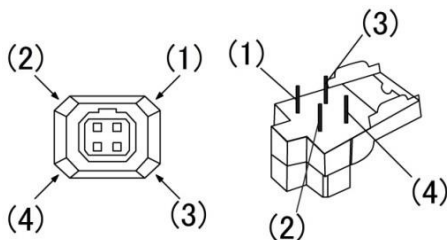
HD-TVI 信号を出力します。ワンケーブルタイプの場合は、専用の電源装置を接続します。

##### ⑦ 電源接続端子

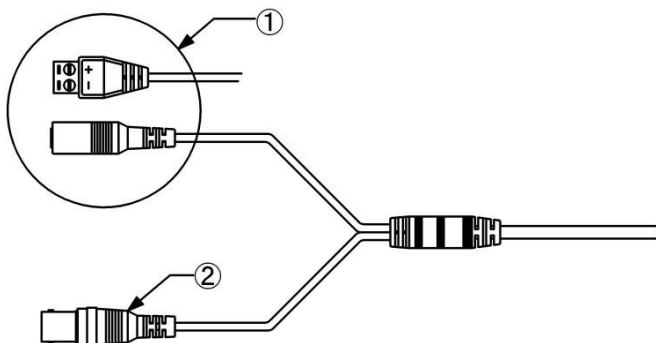
+12V を入力します。

注) ワンケーブルタイプの場合は+12V 入力は機能していません。

##### ⑧ POWER インジケータ



#### 2. ドームカメラ、ヴァンダルカメラ、バレットカメラ



##### ① POWER 入力端子

+12V を入力します。

注) ワンケーブルタイプの場合は、この端子はありません。

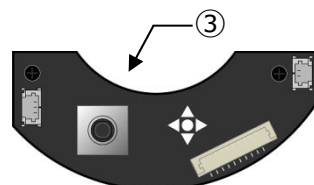
##### ② VIDEO OUT コネクタ

アナログ HD 信号を出力します。

ワンケーブルタイプの場合は、専用の電源装置を接続します。

##### ③ OSD メニュー操作ボタン

OSD メニューを表示して各機能を設定します。





## 4.設定メニュー

MENU	
LENS	DC
FOCUS ADJ	OFF
EXPOSURE	↓
BACKLIGHT	OFF
DAY/NIGHT	EXTERN ↓
WHITE BAL	AUTO
DNR	MIDDLE
IMAGE	↓
MOTION	OFF
OPTION	↓
EXIT	SAVE

全ての機能はOSDメニューで設定できます。

メニューはメインメニューとサブメニューで構成されています。

OSDスイッチを上下に倒すとメニューを移動します。

左右に倒すと設定内容を変更できます。

メニューの右に矢印“”の表示がある項目で、OSDスイッチを押すとサブメニューを表示します。

設定を反映して終了する時はEXIT SAVE&ENDを選択して、OSDスイッチを押します。



メニュー-1	メニュー-2	メニュー-3	メニュー-4			
LENS	DC/MANUAL					
FOCUS ADJ	OFF					
	ON	FOCUS AREA	NARROW/MIDDLE/WIDE			
		DISP TONE	0~2			
		DISP H-POS	0~60			
		DISP V-POS	0~34			
		DISP H- SIZE	0~60			
		DISP V- SIZE	0~34			
EXPOSURE	BRIGHTNESS	0~20				
	SHUTTER	AUTO	MODE	INDOOR/OUTDOOR/DEBLUR		
		MANUAL	SPEED	1/30~1/30000		
		FLICKER				
	SENS-UP	OFF/X2~X32				
AGC	0~10					
BACKLIGHT	OFF					
	HLC	LEVEL	0~20			
		COLOR	WHT/YEL/CYN/GRN/MAG/RED/BLU/BLK/CUSTOMIZE			
	BLC	H-POS	0~20			
		V-POS	0~20			
		H-SIZE	0~20			
		V-SIZE	0~20			
	WDR	MODE	ROI	NORMAL		
				WINDOW ZONE	0/1/2/3	
				WINDOW USE	OFF/ON(サイズ/位置設定)	
				H-POS	0~1920	
				V-POS	0~1080	
				H-SIZE	0~1920	
V-SIZE				0~1080		
WEIGHT	LOW/MIDDLE/HIGH					

メニュー-1	メニュー-2	メニュー-3	メニュー-4		
DAY/NIGHT	EXTERN	EXTERN SW	LOW/HIGH		
		DELAY	0~20		
		SMART IR	0~20		
	AUTO	THRESHOLD	0~20		
		MARGIN	0~20		
		DELAY	0~20		
		SMART IR	0~20		
	COLOR				
	B&W	SMART IR	0~20		
WHITE BAL	AWB	AUTO			
		AUTOext			
		PRESET			
		MANUAL	C-TEMP	3000K/5000K/8000K	
		R-GAIN	0~20		
		B-GAIN	0~20		
	COLOR GAIN	0~20			
DNR	OFF/LOW/MIDDLE/HIGH				
IMAGE	SHRPNES	0~10			
	GAMMA	0.45/0.55/0.65/0.75			
	MIRROR	OFF/ON			
	FLIP	OFF/ON			
	ACE	OFF/LOW/MIDDLE/HIGH			
	DEFOG	OFF			
		ON	MODE	AUTO/MANUAL	
			LEVEL	LOW/MIDDLE/HIGH	
	PRIVACY	OFF			
		ON	ZONE NUM	0~15	
			ZONE DISP	OFF/ON(サイズ/位置設定)	
			H-POS	0~60	
			V-POS	0~34	
			H-SIZE	0~60	
			V-SIZE	0~34	
Y LEVEL			0~20		
CB LEVEL			0~20		
CR LEVEL			0~20		
TRANS	0~3				

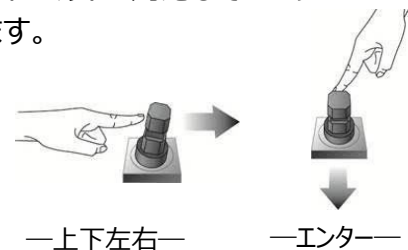
メニュー-1	メニュー-2	メニュー-3	メニュー-4	
MOTION	OFF			
	ON	DET WINDOW	WIDOW ZONE	0~3
			WINDOW USE	OFF/ON(サイズ/位置設定)
			DET H-POS	0~60
			DET V-POS	0~34
			DET H-SIZE	0~60
			DET V- SIZE	0~34
		DET TONE	0~4	
		MDRECT FILL	OFF/ON	
		SENSITIVITY	0~10	
		MOTION OSD	OFF/ON	
TEXT ALARM	OFF/ON			
OPTION	UCC SELECT	8BYTE/10BYTE		
	CAM ID	0~255		
	IMAGE RANGE	FULL		
		COMP		
		USER	OFFSET	0~32
	COLOR PACE	HD-CrCb/SD-CrCb/YUV		
	FRAME RATE	1080_30p/720_30P/720_60P		
	FREQ	60Hz/50Hz		
	COLOR BAR	OFF/ON		
	LANGUAGE	ENG/CHN/CHN(S)/JPN/KOR		
	CAM TITLE	OFF		
		RIGHT UP	タイトル入力メニュー	
LEFT DOWN				
VERSION				
EXIT	SAVE/RESET			

### 映像出力フォーマット切り替え方法 (注 1)

本機はアナログ HD/HD-TVI の二種類のアナログ HD 出力フォーマットに対応しています。OSD スイッチの操作で信号フォーマットを切り替えることができます。

- ・アナログ HD 出力に切り替える：下→右→エンター
- ・HD-TVI 出力に切り替える：下→下→エンター

\* 一連の操作は二秒以内に完了してください



注 1) ETV-BXH1/ETV-IDH1/ETV-VDH1/ETV-BTH1#b に適応

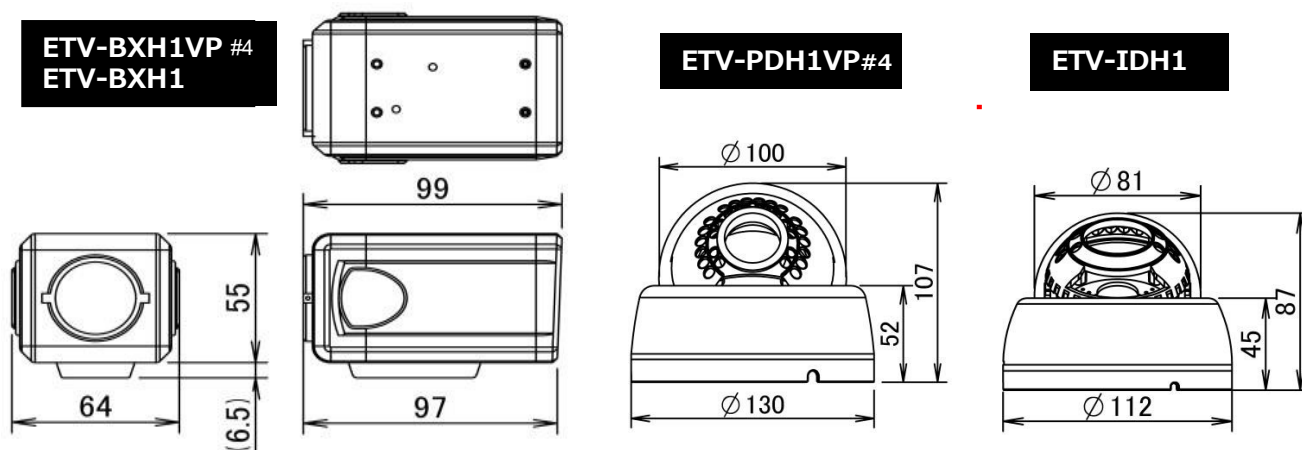
## 5.仕様

### — ETV(VP)シリーズ仕様 —

	ETV-BXH1VP#4 ボックスカメラ	ETV-PDH1VP#4 屋内DOMEカメラ	ETV-VDH1VP#4 屋外DOMEカメラ	ETV-BTH1VP#4 屋外BULLETカメラ
撮像素子	1/2.8" 2.1Mega(1080p) PS-Sony CMOS			
有効画素	1984(H)×1097(V)			
映像出力	HD-TVI (注1)			
水平解像度	1000TV本以上			
最低被写体照度	Color:0.1lux / B/W:0.08lux / IR ON時:0lux(ETV-BXH1VPは除く)			
赤外線LED	—	実装LED数 = 30ヶ照射距離 = 30m		実装LED数 = 36ヶ 照射距離 = 30m
S/N比	50dB以上 (AGC OFF時)			
レンズ	CSマウント	f=2.8mm~12mm		
DAY&NIGHT	COLOR / B&W / AUTO/ EX			
シャッター速度	MANUAL/AUTO 1/25(30)~1/30000 (F.L設定あり)			
ホワイトバランス	ATW / MANUAL /AUTO ext/PRESET			
DNR(ノイズ除去)	OFF/LOW/MIDDLE/HIGH			
WDR機能 (D-WDR)	OFF / ON			
逆光補正(BLC)	OFF / BLC / HLC			
その他機能	モーション検知、プライバシーマスク、タイトル表示、画像反転・回転 等			
電源	DC30V (±10%) (注2)			
消費電力	3.0W (DC30V/100mA)	6.0W (DC30V/200mA)		6.5W (DC30V/210mA)
電源/映像伝送距離	3C2V/150m、5C2V/300m (注3)			
使用温度	-10℃~50℃ (湿度 : 30%RH~90%RH)			
保存温度	-30℃~60℃ (湿度 : 30%RH~90%RH)			
寸法(mm)	W64×H55×D99	Φ130×H107	Φ145×H119	W89×H86×D263
防水/防滴構造	—		IP66	
重量	400 g	600 g	1100 g	900g
付属品	取扱説明書,六角 レンチ	取扱説明書, ネジ×3, アカー×3 オープン工具	取扱説明書,六角 レンチネジ×3,アカー ×3,絶縁パッド	取扱説明書,六角 レンチネジ×3,アカー ×3

注1)HD-TVI信号は使用するDVRによっては正常に認識できない場合があります。注2)専用の電源供給ユニットが必要です。

注3)ケーブルのコンディションによっては、記載のSPECより短くなる場合があります。



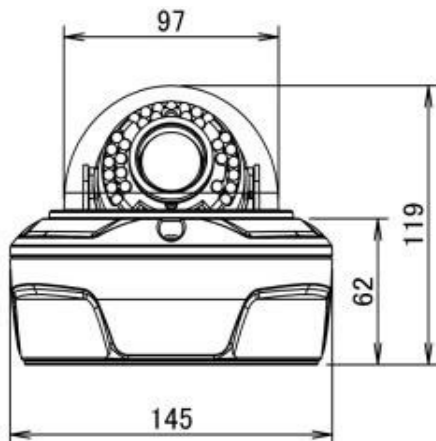
— ETV(DC)シリーズ仕様 —

	ETV-BXH1 ボックスカメラ	ETV-IDH1 屋内DOMEカメラ	ETV-VDH1 屋外DOMEカメラ	ETV-BTH1#b 屋外BULLETカメラ
撮像素子	1/2.8" 2.1Mega(1080p) PS-Sony CMOS			
有効画素	1945(H)×1097(V)			
映像出力	アナログHD 又は HD-TVI (注4)			
水平解像度	1000TV本以上			
最低被写体照度	Color:0.1lux / B/W:0.08lux / IR ON時:0lux(ETV-BXH1は除く)			
赤外線LED	—	実装LED数 = 24ヶ 照射距離 = 15m	実装LED数 = 30ヶ 照射距離 = 30m	実装LED数 = 36ヶ 照射距離 = 30m
S/N比	50dB以上 (AGC OFF時)			
レンズ	CSマウント	f=2.8mm~12mm		
DAY&NIGHT	COLOR / B&W / AUTO/ EX			
シャッター速度	MANUAL/AUTO 1/25(30)~1/30000 (F.L設定あり)			
ホワイトバランス	ATW / MANUAL /AUTO ext/PRESET			
DNR(ノイズ除去)	OFF/LOW/MIDDLE/HIGH			
WDR機能	OFF / ON			
逆光補正(BLC)	OFF / ON			
その他機能	モーション検知、プライバシーマスク、タイトル表示、画像反転・回転 等			
映像伝送距離	3C2V/300m、5C2V/400m (注5)			
電源	DC12V (±10%)			
消費電力	3W (DC12V/250mA)	5.4W (DC12V/450mA)	6.0W (DC12V/500mA)	6.5W (DC12V/540mA)
使用温度	-10℃~50℃ (湿度: 30%RH~90%RH)			
保存温度	-30℃~60℃ (湿度: 30%RH~90%RH)			
寸法(mm)	W64×H55×D99	Φ112×H87	Φ145×H119	W89×H86×D263
防水/防滴構造	—		IP66	
重量	400g	350g	1100g	900g
付属品	取扱説明書,六角レンチ	取扱説明書, ネジ×3, アカー×3 オープン工具	取扱説明書,六角レンチ ネジ×3,アカー×3, 絶縁パッド	取扱説明書,六角レンチ ネジ×3,アカー×3

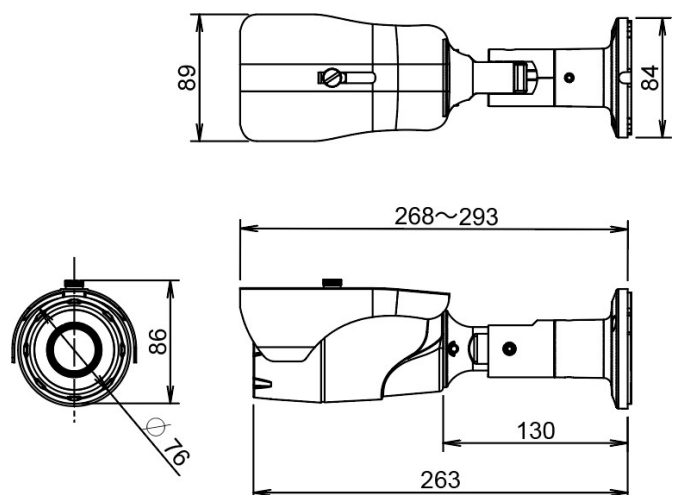
注4)アナログHD及びHD-TVI信号は使用するDVRによっては正常に認識できない場合があります。

注5)ケーブルのコンディションによっては、記載のSPECより短くなる場合があります。

**ETV-VDH1VP#4  
ETV-VDH1**



**ETV-BTH1VP#4  
ETV-BTH1#b**



## 6. トラブルシューティング

### よくあるトラブルと解決方法

Problems	Troubleshooting
映像が表示されません	<ul style="list-style-type: none"> <li>カメラに電源が正しく接続されていますか</li> <li>同軸ケーブルは正しく接続されていますか</li> <li>使用するレンズとレンズの設定は合っていますか</li> </ul>
映像が不鮮明です	<ul style="list-style-type: none"> <li>同軸ケーブルの長さを確認してください。 HD-TVI信号はケーブル長が長くなると減衰して画質が低下します。</li> <li>同軸ケーブルのコンディションを確認してください。 HD-TVI信号はケーブルのコンディションが悪いと減衰して画質が低下します。</li> <li>カメラの設置場所や同軸ケーブルの周辺に、ノイズを発生させる機器が無いか確認してください。 HD-TVI信号はノイズによる影響により画質が低下する場合があります。</li> <li>レンズは汚れていませんか 汚れている場合は綺麗な布で拭き取ってください</li> <li>モニタの明るさ、コントラスト等の設定を確認してください</li> <li>BOXカメラの場合はレンズのバックフォーカスを調整してください</li> </ul>
モニタの映像が暗い	<ul style="list-style-type: none"> <li>モニタのコントラストを確認、調整してください</li> <li>途中に接続されている機器の終端(75Ω)を確認してください</li> <li>AUTO IRISレンズが使用されていますか カメラのレンズ設定を確認、調整してください。</li> </ul>
カメラの操作に問題があります	<ul style="list-style-type: none"> <li>電源を確認してください。 電源装置のスペックは満足していますか（電圧、供給可能な電流値）、電圧の変動はありませんか</li> </ul>
モーション検出が動作しません	<ul style="list-style-type: none"> <li>モーション検出モードはONになっていますか</li> <li>モーション検出レベルが低すぎませんか</li> <li>モーション検出エリアは正しく設定されていますか</li> </ul>
色調不良です	<ul style="list-style-type: none"> <li>ホワイトバランス設定を確認してください</li> </ul>
映像にちらつきがあります	<ul style="list-style-type: none"> <li>照明が蛍光灯の場合はシャッターの設定を確認してください</li> <li>AUTO IRISレンズが使用されていますか</li> <li>レンズケーブルは正しく接続されていますか</li> </ul>
カラーで撮影できません	<ul style="list-style-type: none"> <li>DAY &amp; NIGHT設定を確認してください</li> </ul>
感度UPしません	<ul style="list-style-type: none"> <li>AGCレベルの設定値を確認してください</li> <li>シャッターの設定値を確認してください</li> </ul>



