

# ETV-VDH1/ETV-VDH1VP#4 2MPバンドルドームカメラ

## 仕様書

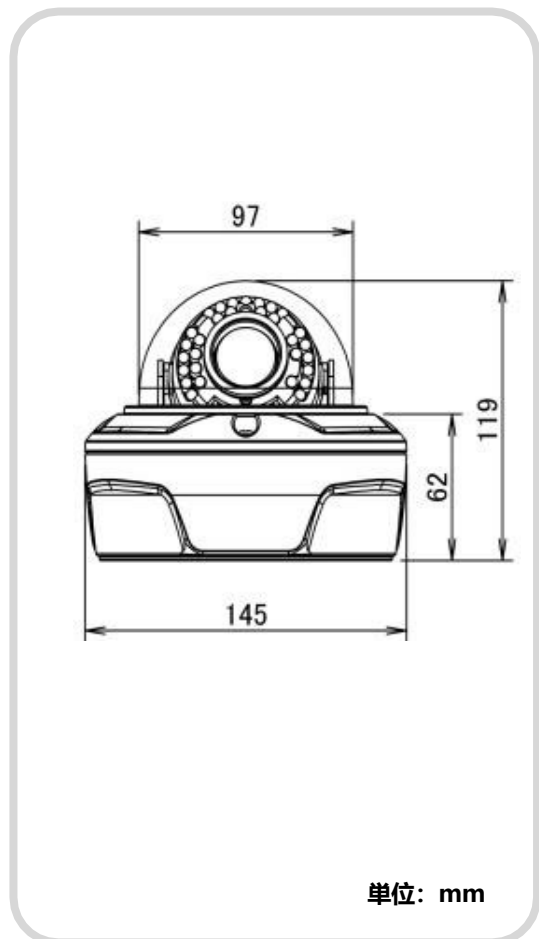
### ◇ 外観



### ◇ 特徴

- 1/2.8" 2.1Mega(1080p) PS-Sony CMOS 搭載
- 低照度と近赤外光領域での高感度を実現。低照度下でも高画質で撮影が可能
- 1080p HD-TVI 出力
- 赤外線 LED 実装により 0lux でも撮影可能
- 逆光補正 (WDR/BLC/HLC) 機能を搭載
- ノイズリダクション機能で低照度でのノイズを低減
- 屋外設置が可能 (防塵、耐水型)
- VP (Video+POWER)機能で同軸ケーブルによる電源供給が可能

### ◇ 寸法



### ◇ 仕様

	ETV-VDH1 屋外DOMEカメラ	ETV-VDH1VP#4 屋外DOMEカメラ
撮像素子	1/2.8" 2.1Mega Progressive Scan PS-Sony CMOS Image Sensor	
有効画素	1945(H) x 1097(V)	
解像度	1920(H) x 1080(V)	
映像出力	アナログHD 又は HD-TVI (注1)	HD-TVI (注1)
最低被写体照度	Color:0.1lux / IR ON時:0lux	
赤外線LED	照射距離 = 約30m	
S/N比	50dB以上 (AGC OFF時)	
レンズ	f=2.8mm~12mm パリフォーカルレンズ 水平:101.7°(W)-32.2°(T),垂直:54.1°(W)-18.1°(T), 対角:120°(W)-37°(T)	
DAY&NIGHT	COLOR / B&W / AUTO/ EXT	
シャッター速度	MANUAL/AUTO 1/25(30)~1/30000 (FLICKER設定あり)	
ホワイトバランス	ATW / MANUAL /AUTO ext/PRESET	
AGC	レベル (0~10)	
DNR	OFF/LOW/MIDDLE/HIGH	
逆光補正(BLC)	OFF / BLC / HLC / WDR (120dB)	
その他機能	モーション検知、プライバシーマスク、タイトル表示、画像反転・回転 等	
映像転送距離	3C2V/300m、5C2V/400m (注2)	3C2V/150m、5C2V/300m (注2)
電源	DC12V (±10%)	DC30V (±10%) (注3)
消費電力	Max 6.0W	
	DC12V / 500mA	DC30V / 200mA
使用温度	-10~50℃ (湿度: 30~90%RH)	
外観	アルミボディ、パブル PC(ポリカーボネート)	
防水/防滴構造	IP66	
寸法(mm)	Φ145×H119	
重量	約 1100g	

注 1) HD-TVI信号は使用するDVRによっては正常に認識できない場合があります。

注 2) ケーブルのコンディションによっては、記載のSPECより短くなる場合があります。

注 3) 専用の電源供給ユニットが必要です。