

ETV-ID4M1/ETV-PD4M1VP 4MPプラスチックドームカメラ

仕様書

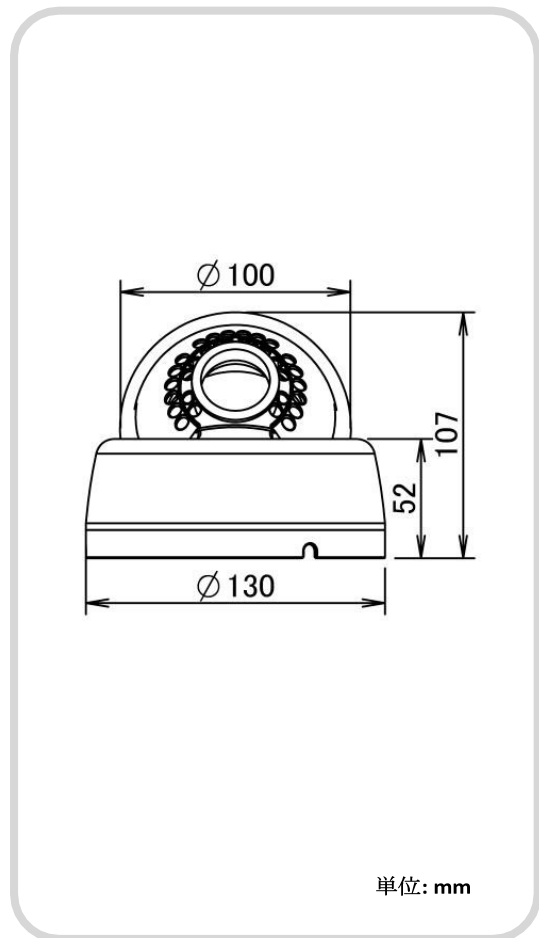
◆ 外観



◆ 特徴

- 1/2.7" Progressive Scan CMOS 搭載
- WQHD(4M) HD-TVI 出力
- 赤外線 LED 実装。0Lux でも撮影可能。
- 逆光補正 (WDR/BLC/HLC) 機能を搭載
- ノイズリダクション機能で低照度でのノイズを低減
- 2 モーターレンズ搭載でのオートフォーカス機能

◆ 寸法



◆ 仕様

	ETV-ID4M1 屋内 DOME カメラ(DC)	ETV-PD4M1VP 屋内 DOME カメラ(VP)
撮像素子	1/2.7" 5.2Mega Progressive Scan CMOS Image Sensor	
有効画素	2688(H) × 1944(V)	
解像度	2560(H) × 1440(V)	
映像出力	アナログ HD 又は HD-TVI (注1)	HD-TVI (注1)
最低被写体照度	Color:0.1lux / IR ON 時 :0lux	
赤外線 LED	照射距離 = 約 30m	
S/N 比	50dB 以上 (AGC OFF 時)	
レンズ	f=2.8mm~13.5mm オートフォーカスレンズ 水平:85°(W)-30°(T)、垂直:43°(W)-19°(T)、対角:95°(W)-36°(T)	
DAY&NIGHT	AUTO / COLOR / B&W / EXT	
シャッター速度	MANUAL/AUTO 1/25(30)~1/30000 (FLICKER 設定あり)	
ホワイトバランス	ATW / MANUAL / AUTO ext/PRESET	
AGC	レベル (0~10)	
DNR	OFF / LOW / MIDDLE / HIGH	
逆光補正(BLC)	OFF / BLC / HLC / WDR (120dB)	
その他機能	モーション検知、プライバシーマスク、タイトル表示、画像反転・回転 等	
映像転送距離	3C2V/300m、5C2V/400m (注2)	3C2V/150m、5C2V/300m (注2)
電源	DC12V (±10%)	DC33V (±10%) (注3)
消費電力	Max 6.0W	
	DC12V/500mA	DC33V/180mA
使用温度	-10~50℃ (湿度:30~90%RH)	
外観	プラスチックボディ、バブル PC(ポリカーボネート)	
防水/防滴構造	—	
寸法(mm)	Φ130×H107	
重量	約 500g	

注1) HD-TVI 信号は使用する DVR によっては正常に認識できない場合があります。

注2) ケーブルのコンディションによっては、記載の仕様より短くなる場合があります。

注3) 専用の電源供給ユニットが必要です。