

DS-2TD1217B-6/PA

温度スクリーニングサーモグラフィタレットカメラ



## DeepinView<sup>series</sup>

Hikvision DS-2TD1217B 温度スクリーニングサーモグラフィタレットカメラは、皮膚表面温度の上昇をリアルタイムで高精度に検出できるように設計されています。事前温度スクリーニングに使用できます。

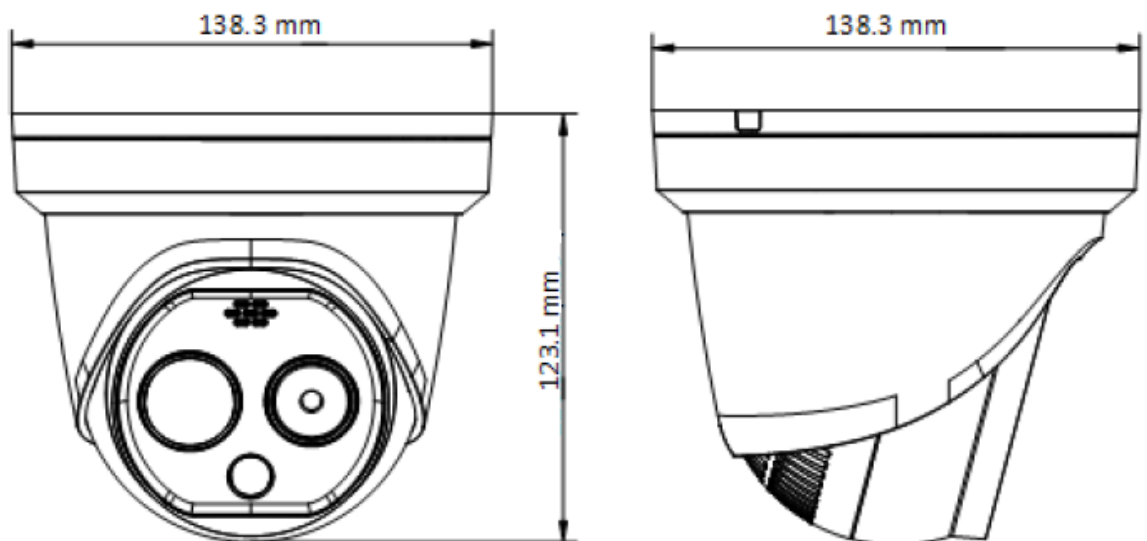
### 主な特徴

- サーマルチャンネル解像度160×120、高感度センサー
- 温度範囲：30℃～45℃、温度精度：±0.5
- 設定以上の温度が検出されると警報を作動
- 3D DNR、画像のディテールを強調
- オーディオアラーム

本製品は医療器具ではありません。

体温測定前の一次スクリーニング用にご使用ください。

### 寸法



[www.hikvision.com](http://www.hikvision.com)

## 仕様

サーマルモジュール	
イメージセンサー	酸化バナジウム非冷却焦点面アレイ
最大解像度	解像度160×120(出力画像の解像度は320×240)
ピクセル間隔	17 μm
応答波長帯	8 μm ~ 14 μm
NETD	40mK (25℃)以下、F# = 1.1
レンズ (焦点距離) /絞り	6.2 mm / F1.1
IFOV (瞬間視野角)	2.74 mrad
視野角	25.0 × 18.7° (H × V)
最小焦点距離	0.6 m
光モジュール	
最大画像解像度	2688 × 1520
イメージセンサー	1/2.7" プログレッシブスキャンCMOS
最低被写体照度	Color: 0.0089 Lux (F1.6, AGC ON), B/W: 0.0018 Lux (F1.6, AGC ON)
シャッタースピード	1s ~ 1/100,000s
レンズ (焦点距離)	8 mm
視野角	39.42 × 22.14°(H × V)
WDR	120 dB
Day & Night	オートスイッチ付きIRカットフィルター
画像機能	
バイスペクトル画像融合	サーマルビューと光学チャネルの詳細を重ね合わせたフュージョンビュー
画像	熱画像と光学画像PIPの詳細を組み合わせ、光学画像に熱画像を重ね合わせます。
スマート機能	
温度測定	3種類の温度測定ルール、21ルール (10点、10エリア、1ライン)
温度の範囲 /温度精度	30 ~ 45 °C / ± 0.5°C
赤外線	
IR Distance	最大15m
IR強度と角度	自動調整
ネットワーク	
メインストリーム	可視光: 50Hz: 2688 × 1520: 25fps, 1920 × 1080: 25fps, 1280 × 720:25fps 可視光: 60Hz: 30fps (2688 × 1520), 30fps (1920 × 1080), 30fps (1280 × 720) サーマル: 1280 × 720, 704 × 576, 640 × 480, 352 × 288, 320 × 240
ビデオ圧縮	H.265/H.264/MJPEG

本製品は医療器具ではありません。

株式会社エルモケイ GRANDE(EK20-0021) マイナーチェンジなどにより異なる場合があります。

Audio圧縮	G.711u/G.711a/G.722.1/MP2L2/G.726/PCM
プロトコル	TCP/IP, ICMP, HTTP, HTTPS, FTP, DHCP, DNS, DDNS, RTP, RTSP, RTCP, PPPoE, NTP, UPnP, SMTP, SNMP, IGMP, 802.1X, QoS, IPv6, UDP, Bonjour
同時ライブビュー	最大20
ユーザー/ホストレベル	最大32人のユーザー、3つのレベル 管理者、オペレーター、ユーザー
セキュリティ対策	ユーザー認証 (IDおよびPW)、MACアドレスバインディング、HTTPS暗号化、IEEE 802.1xアクセス制御、IPアドレスフィルタリング
<b>統合</b>	
アラーム入力 / アラーム出力	1ch入力(0-5VDC) / 1chリレー出力、アラーム応答アクション設定可能
オーディオ入力	1×3.5mm Mic in/Line in インターフェース。ライン入力：2 - 2.4 V [p-p]、出力インピーダンス：1 K $\Omega$ $\pm$ 10%
オーディオ出力	リアレベル、インピーダンス：600 $\Omega$
通信インターフェース	1× RJ45 10M/100M の自己適応性のイーサネット インターフェイス。 1 × RS-485 インターフェイス
SDメモリーカード	MicroSDカードスロットを内蔵し、MicroSD/SDHC/SDXCカード (最大256G) に対応。
アプリケーションプログラミング	オープンエンドAPI、ISAPI、HIKVISION SDK、サードパーティの管理プラットフォームをサポートしています。
クライアント	iVMS-4200、Hik-Connect
音声圧縮	G.711u/G.711a/G.722.1/MP2L2/G.726/PCM
プロトコル	TCP/IP, ICMP, HTTP, HTTPS, FTP, DHCP, DNS, DDNS, RTP, RTSP, RTCP, PPPoE, NTP, UPnP, SMTP, SNMP, IGMP, 802.1X, QoS, IPv6, UDP, Bonjour
同時ライブビュー	最大20
ユーザー/ホストレベル	最大32人のユーザー、3つのレベル 管理者、オペレーター、ユーザー
セキュリティ対策	ユーザー認証 (IDおよびPW)、MACアドレスバインディング、HTTPS暗号化、IEEE 802.1xアクセス制御、IPアドレスフィルタリング
<b>General</b>	
メニュー言語	32 か国語(日本語対応)
電源	DC 12 V $\pm$ 20%, 2コア端子台 PoE plus (802.3af, class 3)
消費電力	DC 12 V $\pm$ 20%. 0.5A、最大 6 W PoE (802.3af, class 3) : 42.5 V $\sim$ 57 V、0.14 A $\sim$ 0.22 A、最大6.5 W 6.5 W
使用温度/湿度	10 $^{\circ}$ C $\sim$ 35 $^{\circ}$ C (屋内・無風環境での使用に限る) 95%以下
保護レベル	IP66標準、TVS 6000V 雷保護、サージ保護、過渡電圧
寸法 /重量	138.3 × 138.3 × 123.1 mm / 約940 g

本製品は医療器具 ではありません。

株式会社エルモケイグランデ(EK20-0021) マイナーチェンジなどにより異なる場合があります。

