

DS-2TP31B-3AUF

体温測定カメラ



体温測定用に特別に設計されたハンディサーマルカメラ。160×120 解像度の熱検出センサーが搭載されています。熱をすばやく検出するのに役立ちます。

主な特徴

- 解像度 160 × 120
- サーモグラフィ精度最大 ±0.5 °C
- 解像度 320 × 240 2.4 インチ LCD ディスプレイ
- 充電式リチウムイオンバッテリー内蔵
- 最大約 8 時間の連続運転が可能

機能

サーモグラフィ

デバイスはリアルタイムの温度を検出し、画面に表示します。

ストレージ

デバイスには、記録されたキャプチャスナップショットと重要なデータを保存するための交換可能な SD メモリカードユニットが装備されています。

Palette

Device supports 4 palettes.

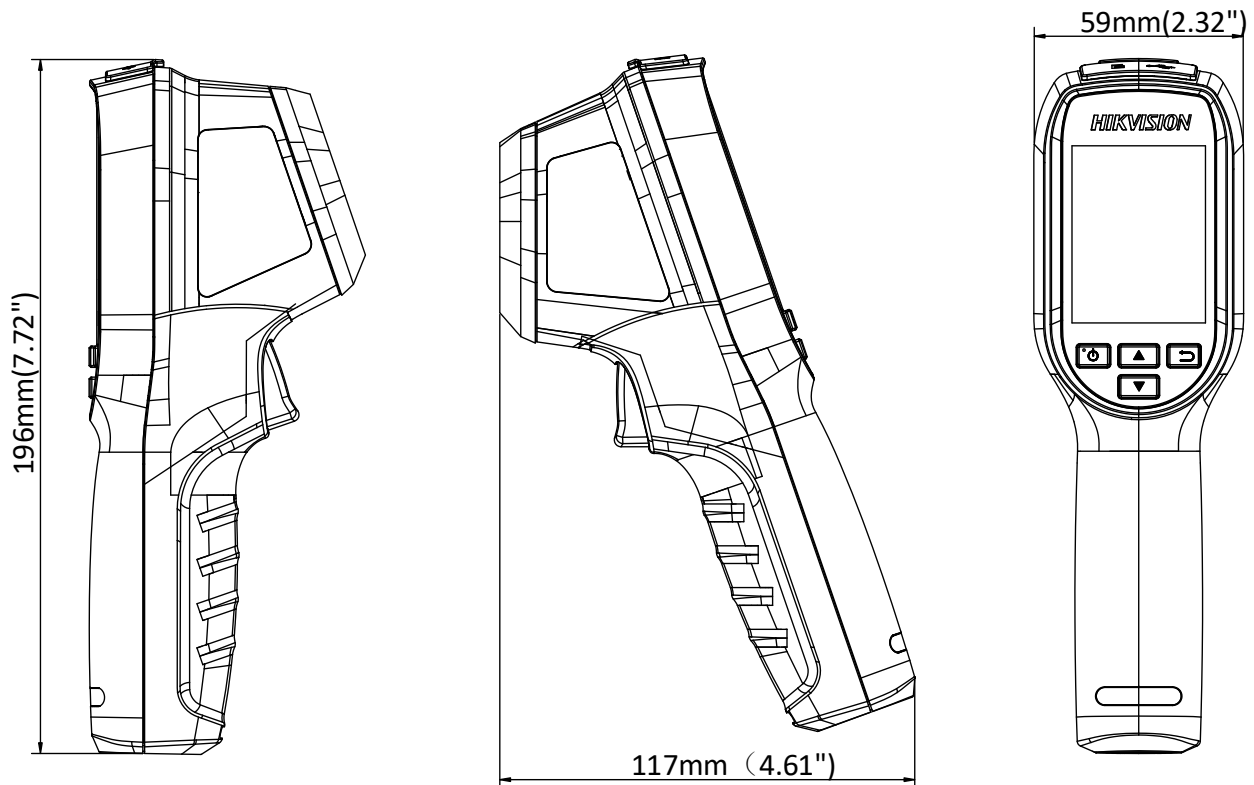


仕様

		Model	DS-2TP31B-3AUF
パラメータ			ハンディサーモグラフィカメラ
サーマルモジュール	イメージセンサー		非冷却焦点面アレイ
	最大解像度		160 × 120
	ピクセルピッチ		17µm
	応答波長帯		8 ~ 14µm
	NETD (温度分解能)		< 40mK (@ 25 °C, F#=1.0)
	視野		37.2° × 50 °
	焦点距離		3.1 mm
	IFOV (瞬時視野) (mrad)		5.48 mrad
	最小 焦点距離		≥ 150 mm
	絞り		F 1.1
画像表示	モニター		解像度 320 × 240 2.4" インチ LCD ディスプレイ
	パレット		ブラックホット、ホワイトホット、レインボー、アイアンボウ
サーモグラフィ	ルール		3つの温度測定ポイント：最大温度；最小温度；中心温度
	サーモグラフィの範囲		30 ~ 45 °C
	サーモグラフィの精度		±0.5 °C
電池	電池タイプ		充電式リチウム電池
	バッテリー稼働時間		8時間の連続運転
ストレージ	SD カード		交換可能なメモリーカード (デフォルト 8G、最大 128G ストレージをサポート)
	写真		熱画像
	ビデオ		なし
	言語		English
General	電源		DC 3.7 V /0.4 A
	消費電力		1.2 W 未満
	ハードウェアインターフェース		micro USB
	作業温度		-10 ~ 50 °C (14 °F to 122 °F)
	保護レベル		IP54
	落下試験高さ		2 m (6.56 feet)
	寸法		196 × 117 × 59 mm (7.7 " × 4.6 " × 2.3 ")
	重量		約 350 g (0.77 lb) 未満
アクセサリ		電源アダプター、USB ケーブル、8GB メモリーカード、ユーザーマニュアル、ディスク、リストストラップ	

株式会社エルモイグランド(EK20-0017) マイナーチェンジなどにより異なる場合があります

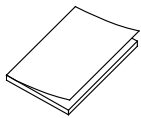
寸法



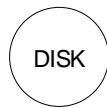
モデル

DS-2TP31B-3AUF

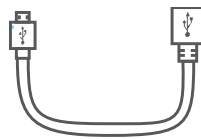
ボックス内容



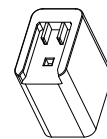
マニュアル (×1)



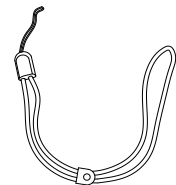
ディスク (×1)



USB ケーブル(×1)



電源アダプター(×1)



リストストラップ(×1)