

7616NI-I2/16P 16チャンネル NVR

V4.40.010

主な機能

- H.265+/H.265/H.264+/H.264 ビデオフォーマット
- 最大32ch IPカメラ入力
- 最大2-ch @ 12 MP / 16-ch @ 1080p デコード容量
- 最大256Mbpsの着信帯域幅



プロフェッショナルで信頼性が高い

- H.265+圧縮により、ストレージスペースが最大75%効果的に削減されます
- デュアルストリーム録画は帯域幅を節約します
- より安全なストリーム送信サービスを提供するTLS暗号化テクノロジーを介したストリームを採用

HDビデオ出力

- 独立したHDMIおよびVGA出力を提供します
- 最大4K解像度のHDMIビデオ出力をサポート

ストレージと再生

- HDD接続用に最大2つのSATAインターフェース
- 16ch同期再生

スマート&POS機能

- 複数のVCA (ビデオコンテンツ分析) イベントをサポート
- VCA検出 (モーション、ラインクロス、侵入など)、ヒートマップ、ANPR、人数カウントなどの構成可能な特別なカメラスマート機能
- POS information overlay on live view and playback, and POS triggered recording and alarm

ネットワークとイーサネットアクセス

- 2つの自己適応型10/100 / 1000Mbpsイーサネットインターフェイス
- ネットワーク管理を容易にするHik-Connect
- スムーズなストリーミングテクノロジー
- プラグインなしでWebアクセスをサポート

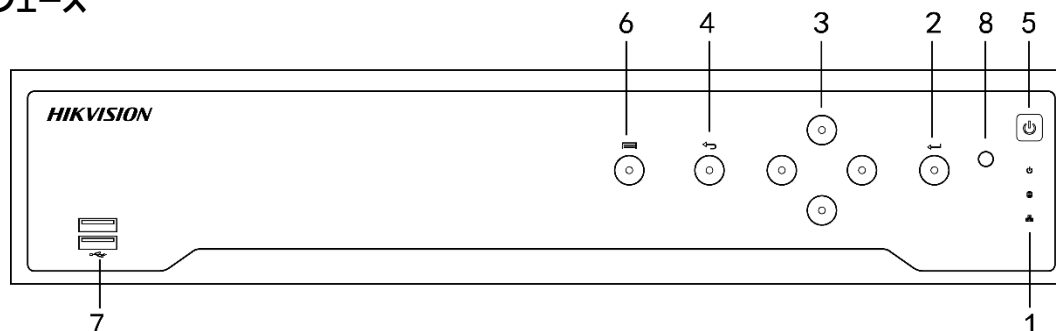


www.hikvision.com

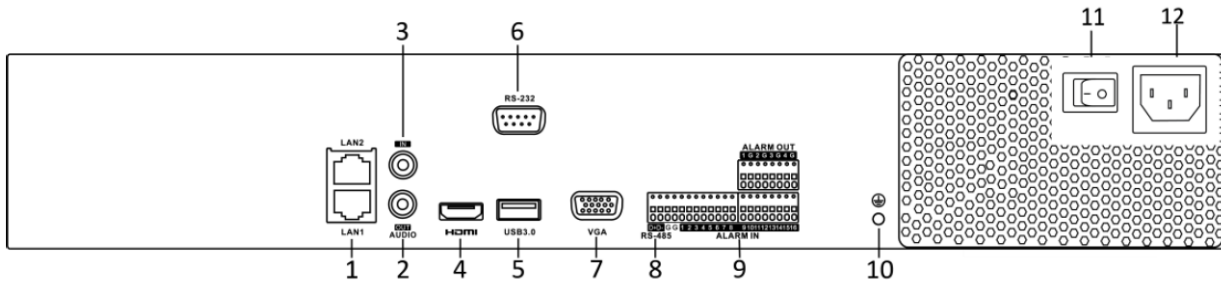
仕様

Model	DS-7732NI-I4	
ビデオ/音声入力	IPビデオ入力	32チャンネル 最大12 MPの解像度
	双方向音声	1チャンネル、RCA (2.0 Vp-p、1kΩ)
ネットワーク	受信帯域幅	320 Mbps
	送信帯域幅	160 Mbps
	遠隔接続	128
ビデオ/音声出力	録画解像度	12 MP/8 MP/6 MP/5 MP/4 MP/3 MP/1080p/UXGA/720p/VGA/4CIF/DCIF/2CIF/CIF/QCIF
	HDMI出力解像度	4K (3840 × 2160)/60Hz, 4K(3840 × 2160)/30Hz, 1920 × 1080p/60Hz, 1600 × 1200/60Hz, 1280 × 1024/60Hz, 1280 × 720/60Hz, 1024 × 768/60Hz
	VGA出力解像度	1920 × 1080p/60Hz, 1280 × 1024/60Hz, 1280 × 720/60Hz, 1024 × 768/60Hz
	音声出力	1チャンネル、RCA (リニア、1 KΩ)
デコード	デコーディングフォーマット	H.265+/H.265/H.264+/H.264/MPEG4
	ライブビュー/再生解像度	12 MP/8 MP/6 MP/5 MP/4 MP/3 MP/1080p/UXGA/720p/VGA/4CIF/DCIF/2CIF/CIF/QCIF
	同期再生	16チャンネル
	性能	4-ch @ 4K、または16-ch @ 1080p
ハードディスク	SATA	HDD用SATAインターフェース×4
	容量	各HDDにつき最大6TB
外部インターフェース	ネットワークインターフェース	RJ-45 10/100/1000 Mbps自動認識型イーサネットインターフェース×2
	シリアルインターフェース	1 RS-485 (半二重)、1 RS-232
	USBインターフェース	フロントパネル:2 × USB 2.0; リアパネル:USB 3.0×1
	アラーム入力/出力	16/4
一般	電源	AC100~240 V 50 to 60 Hz
	電力	≤80 W
	消費電力 (ハードディスクを除く)	≤20 W
	動作温度	-10~+55°C
	動作湿度	10~90 %
	筐体	19インチラック取付1.5U筐体
	寸法 (W × D × H)	440 × 387 × 70 mm
重量 (ハードディスクを除く)	≤ 5 Kg	

インターフェース

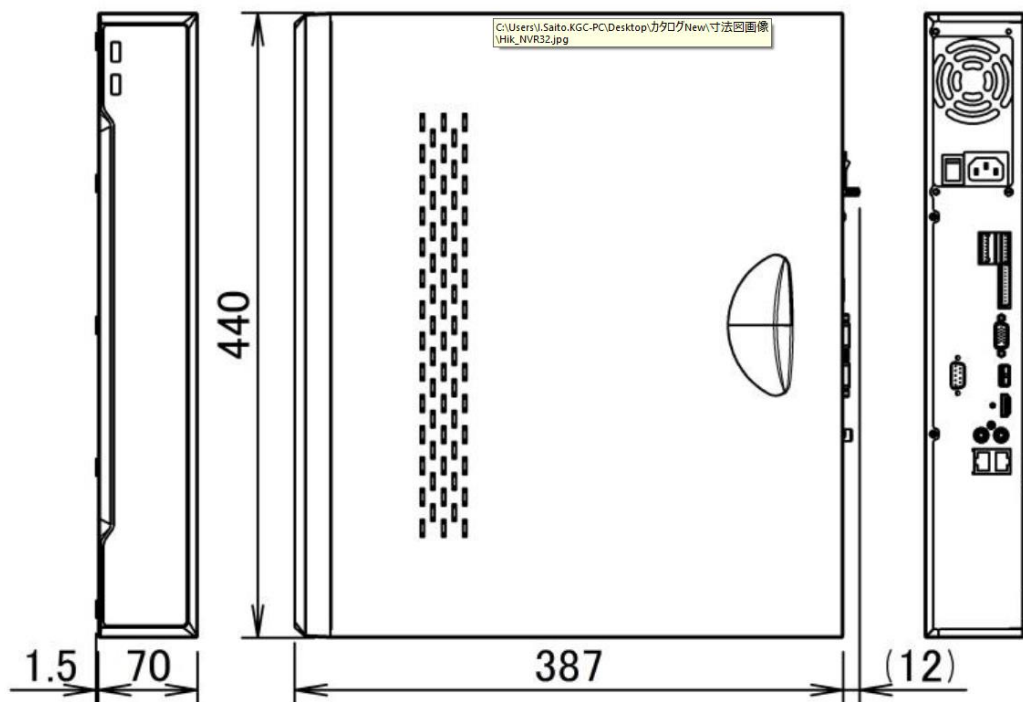


番号	名前	機能説明	
1	状態インジケータ	電源	NVRの電源が入っている時は緑になります。
		HDD	HDDの読み書き中は、赤色で点滅します。
		Tx/Rx	ネットワーク接続が正常に機能している場合、緑色で点滅します。
2	入力	入口ボタンは、メニューモードでの選択の確認や、チェックボックスフィールドのチェック、ON/OFFスイッチに使用します。	
		再生モードでは、ビデオの再生や一時停止に使用できます。	
		シングルフレーム再生モードで入口ボタンを押すと、シングルフレームごとにビデオを再生します。	
		オートシーケンスビューモードでは、オートシーケンスの一時停止や再開に使用できます。	
		入口ボタンは、メニューモードでの選択の確認や、チェックボックスフィールドのチェック、ON/OFFスイッチに使用します。	
3	方向	メニューモードでは、方向ボタンは別のフィールドとアイテムの移動や設定パラメータの選択に使用します。	
		再生モードでは、上下ボタンは録画再生の早送りやスロー再生に使用し、左右ボタンは30秒ごとの前後へのジャンプに使用します。	
		画像設定インターフェースでは、上下ボタンで画像パラメータのレベルバーを調整できます。	
		ライブビューモードでは、チャンネルの切換に使用できます。	
4	戻る	前のメニューに戻ります。	
5	電源ON/OFF	電源on/offスイッチ。	
6	メニュー	メインメニューインターフェースにアクセスします。	
7	USBインターフェース	USBマウスやUSBハードディスクドライブ（HDD）のような追加デバイス用のユニバーサルシリアルバス（USB）ポート。	



番号	名前	機能説明
1	LANインターフェース	DS-7732NI-I4には2つのネットワークインターフェースがあります。
2	音声出力	オーディオ出力用のRCAコネクタ。
3	音声入力	オーディオ入力用のRCAコネクタ。
4	HDMIインターフェース	HDMIビデオ出力コネクタ。
5	USBインターフェース	USBマウスやUSBハードディスクドライブ（HDD）などの追加デバイス用のユニバーサルシリアルバス（USB 3.0）ポート。
6	RS-232インターフェース	RS-232デバイス用コネクタ。
7	VGAインターフェース	VGA出力用のDB9コネクタ。ローカルビデオ出力とメニューを表示します。
8	RS-485インターフェース	RS-485デバイス用の半二重コネクタ
9	アラーム入力 アラーム出力	アラーム入力用コネクタ。 アラーム出力用コネクタ。
10	Ground	アース。NVRの起動時に接続する必要があります
11	電源スイッチ	デバイスをon/off するスイッチ
12	電源	100V～240VAC電源です。

寸法



Unit : mm