



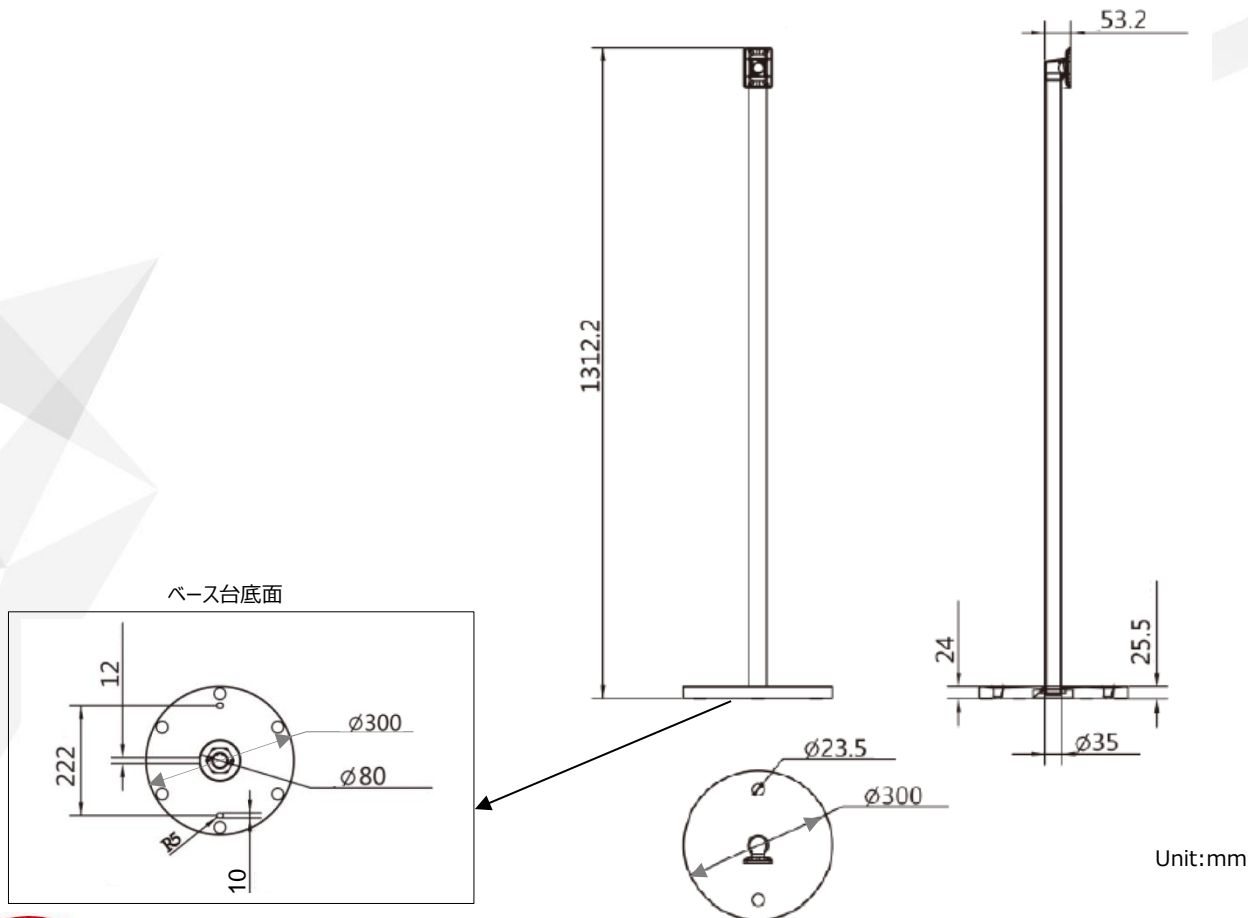
DS-KAB671-P1

顔認証端末 専用フロースタンド

DS-KAB671-P1はDS-K1TA70MI-Tと組み合わせて使用できる
一体型のフロースタンドです。

仕様

モデル	DS-KAB671-P1
素材	A6061アルミニウム合金 (Al-Mg-Si系)
重量	5.5 kg
寸法	φ300 (W) × 1312.2 (H) mm



株式会社エルモケイグランデ(EK21-0001) マイナーチェンジなどにより異なる場合があります。



www.hikvision.com