

2M IR Dome Camera

ETV-2M Series: ETV-IDH1 / ETV-PDH1VP

ETV-IDH1
ETV-PDH1VP

◇ 外観



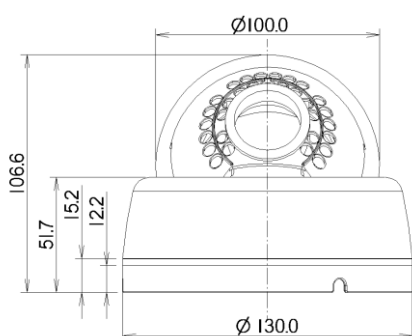
◇ 特徴

- 1/2.8" 2.1Mega(1080p) PS-Sony CMOS 搭載
- 低照度と近赤外光領域での高感度を実現。低照度下でも高画質で撮影が可能
- 1080p HD-TVI 出力
- 赤外線 LED 実装により 0lux でも撮影可能
- 逆光補正 (WDR/BLC/HLC) 機能を搭載
- ノイズリダクション機能で低照度でのノイズを低減
- VP (Video + POWER)機能で同軸ケーブルによる電源供給が可能

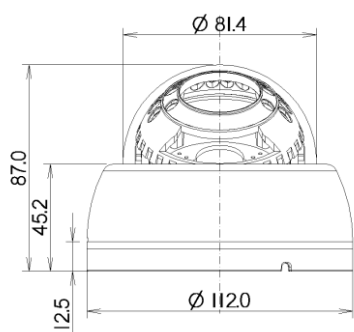
◇ 寸法

◇ 仕様

ETV-PDH1VP



ETV-IDH1



単位: mm

	ETV-IDH1 屋内DOMEカメラ(DC)	ETV-PDH1VP 屋内DOMEカメラ(VP)
撮像素子	1/2.8" 2.1Mega Progressive Scan PS-Sony CMOS Image Sensor	
有効画素	1945(H) × 1097(V)	
解像度	1920(H) × 1080(V)	
映像出力	アナログHD 又は HD-TVI (注1)	HD-TVI (注1)
最低被写体照度	Color:0.01lux / IR ON時:0lux	
赤外線LED	照射距離=約30m	
S/N比	50dB以上 (AGC OFF時)	
レンズ	f=2.8mm~12mm パリフォーカルレンズ 水平:101.7°(W)-32.2°(T), 垂直:54.1°(W)-18.1°(T), 対角:120°(W)-37°(T)	
DAY&NIGHT	COLOR / B&W / AUTO/ EXT	
シャッター速度	MANUAL/AUTO 1/25(30)~1/30000 (FLICKER設定あり)	
ホワイトバランス	ATW / MANUAL /AUTO ext/PRESET	
AGC	レベル (0~10)	
DNR	OFF/LOW/MIDDLE/HIGH	
逆光補正(BLC)	OFF / BLC / HLC / WDR (120dB)	
その他機能	モーション検知、プライバシーマスク、タイトル表示、画像反転・回転 等	
映像転送距離	3C2V/300m、5C2V/400m (注2)	3C2V/150m、5C2V/300m (注2)
電源	DC12V (±10%)	DC30V (±10%) (注3)
消費電力	Max 5.4 W DC12V / 450mA	Max 6.0W DC30V / 200mA
使用温度	-10~50℃ (湿度: 30~90%RH)	
外観	プラスチックボディ、パルPC(ポリカーボネート)	
防水/防滴構造	-	
寸法(mm)	Φ1120×H870	Φ1300×H106.6
重量	約 350g	約 600g

注1)HD-TVI信号は使用するDVRによっては正常に認識できない場合があります。

注2)ケーブルのコンディションによっては、記載のSPECより短くなる場合があります。

注3)専用の電源供給ユニットが必要です。