

# 2M High Angle of View Camera

## ETV-EVH1 Series : ETV-EVH1/ ETV-EVH1VP

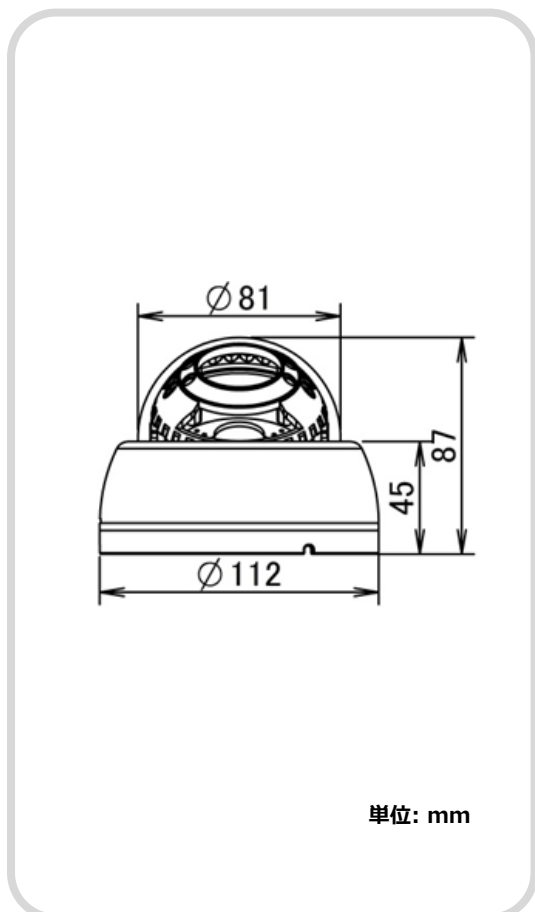
### ◇ 外観



### ◇ 特徴

- 1/2.8" 2.1Mega(1080p) PS-Sony CMOS 搭載
- 1080p HD-TVI 出力
- 2.0mm Fixed Mega Lens 採用により高画角を実現
- 多言語対応 (英語/中国語/韓国語/日本語)
- 逆光補正 (WDR/BLC/HLC) 機能を搭載
- ノイズリダクション機能で低照度でのノイズを低減
- 超広角レンズ搭載でエレベータカメラに最適

### ◇ 寸法



### ◇ 仕様

	ETV-EVH1 屋内DOMEカメラ(DC)	ETV-EVH1VP 屋内 DOME カメラ(VP)
撮像素子	1/2.8" 2.1Mega Progressive Scan PS-Sony CMOS Image Sensor	
有効画素	1945(H) x 1097(V)	
解像度	1920(H) x 1080(V)	
映像出力	アナログ HD 又は HD-TVI (注1)	HD-TVI (注1)
最低被写体照度	Color:0.01lux	
赤外線 LED	-	
S/N 比	50dB 以上 (AGC OFF 時)	
レンズ	2.0mm 固定メガピクセルレンズ 水平 : 145°、垂直 : 75°、対角 : 163°	
DAY&NIGHT	COLOR / B&W / AUTO/ EXT	
シャッター速度	MANUAL/AUTO 1/25(30)~1/30000 (FLICKER 設定あり)	
ホワイトバランス	ATW / MANUAL /AUTO ext/PRESET	
AGC	レベル (0~10)	
DNR	OFF/LOW/MIDDLE/HIGH	
逆光補正(BLC)	OFF / BLC / HLC / WDR (120dB)	
その他機能	モーション検知、プライバシーマスク、タイトル表示、画像反転・回転 等	
映像転送距離	3C2V/300m、5C2V/400m (注2)	3C2V/150m、5C2V/300m (注2)
電源	DC12V (±10%)	DC33V (±10%) (注3)
消費電力	Max 2.5W	
	DC12V 208mA	DC33V / 75mA
使用温度	-10~50℃ (湿度 : 30~90%RH)	
外観	プラスチックボディ、ハブ PC (ポリカーボネート)	
寸法(mm)	φ112×H87	
重量	約 300g	約 330g

注 1)HD-TVI 信号は使用する DVR によっては正常に認識できない場合があります。

注 2)ケーブルのコンディションによっては、記載の仕様より短くなる場合があります。

注 3)専用の電源供給ユニットが必要です。