

MB-S29-POC Full HD AF Indoor BOX CAMERA

仕様書

1、製品概要

本機は、Panasonic 社製 1/2" Sony CMOS SENSOR（有効画素数：210 万画素）を搭載し、フル HD 画素（1920×1080 画素）で撮影することができる、高解像度・高ダイナミックレンジを実現したカメラです。3 倍相当のオートフォーカスズームレンズを搭載しており、ハイビジョンカメラでは難しいフォーカス調整を自動で行います。

また HD-SDI 出力に加えて、EX-SDI 出力にも対応しており、高画質の映像を劣化すること無く、安定して伝送することができます。

専用の電源重畳ユニットを使用することにより、同軸ケーブル 1 本で電源と映像信号の伝送が可能です。また、電源ユニットの操作スイッチで、カメラのレンズ制御、メニューの操作が可能です。

オートホワイトバランス機能、逆光補正、オートアイリス機能、自動シャッター機能等、豊富な機能を装備し監視用途全般に適した、ハイグレードな屋内監視用カメラです。

2、特徴

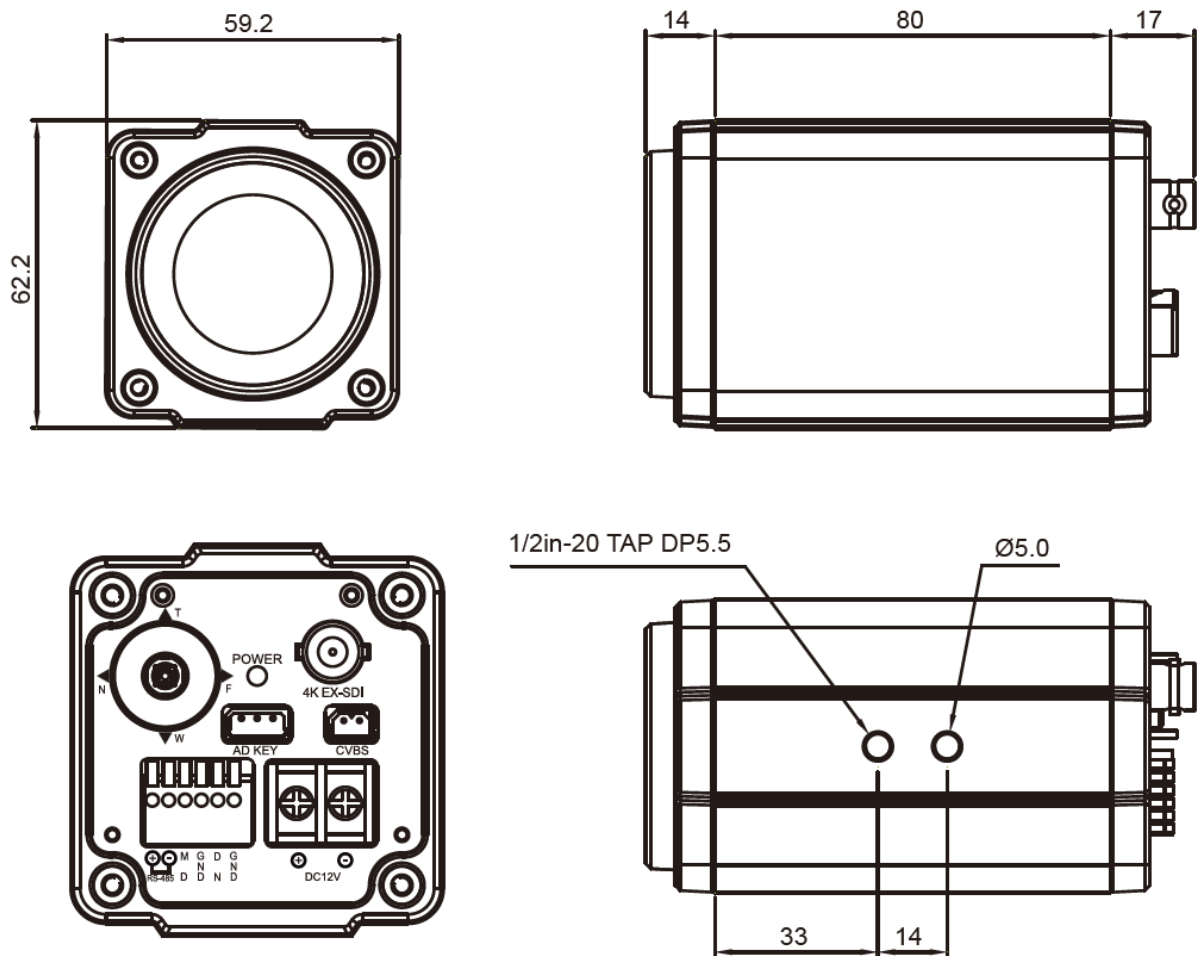
- (1) Full HD 解像度 1920X1080 の Full Hi-Vision 映像を出力します。
- (2) SMPTE292M に準拠した HD-SDI 信号を出力します。同時に VBS 信号も出力できます。
- (3) EX-SDI 信号の出力が可能です。EX-SDI 信号はリピーター無しで最長 400m(5CFB 使用時)の伝送が可能です。
- (4) 3.0～10mm の 3 倍オートフォーカスズームレンズを搭載しています。フォーカス調整モードはワンプッシュ／オート／マニュアルが選択でき、どんな被写体でもフォーカスを合わせることができます。
- (5) WDR 機能で、逆光等の明暗差が大きな場所でも、被写体の黒つぶれを防ぐ様、映像の階調を補正します。
- (6) DNR 機能により、映像信号に混在するノイズを低減し、クリアな映像を出力します。
- (7) プライバシーマスク機能により、個人情報の保護等、映してはならない被写体に対してマスキングすることが可能です。
- (8) オンスクリーンディスプレイ機能（日本語対応）で、簡単にカメラの機能が設定できます。
- (9) 専用の電源重畳ユニットによって、同軸ケーブル 1 本で電源と映像信号の伝送が可能です。

3、仕様

TV 方式(映像出力)	HD-SDI、EX-SDI、CVBS アナログ：NTSC/PAL（1.0Vp-p/75Ω）
撮像素子	1/2" Progressive Scan Sony CMOS sensor
解像度	1920(H)x1080(V)
HDTV 出力方式	1080p@60/50fps, 1080i@60/50fps, 1080p@30/25fps, 720p@60/50fps, 720p@30/25fps
最低被写体照度	カラー：0.01 lux / BW：0.002 lux カラー：DSS 0.001 lux、/ BW：DSS 0.0002 lux
S/N 比	50dB 以上（AGC OFF 時）
レンズ	3.6～10mm /水平 100～43°（オートフォーカス機能搭載）
フォーカス調整モード	AUTO/ MANUAL
シャッター速度	1/25(30)～1/60,000SEC
DAY&NIGHT	AUTO/DAY/NIGHT/EXT-IN

WDR/BLC	OFF/WDR/BLC
ホワイトバランス	AUTO/ONE PUSH/MANUAL/INDOOR/OUTDOOR/AUTO-EXT
DNR(ノイズ除去)	AUTO/OFF/LOW/MID/HIGH
その他の機能	<p>FOCUS 調整機能: レンズリフレッシュ(1~10 日間隔)</p> <p>デジタル ZOOM 機能: X2~X32</p> <p>露出調整機能: 自動露出調整、絞り優先 AE、シャッター速度優先 AE、マニュアル露出、ゲイン調整、ブライトネス、フリッカーレス、DSS (Max×32)、フル補正</p> <p>画質調整機能: シャープネス、コントラスト、彩度、HLC、画像反転、白傷補正</p> <p>特殊機能: プライバシーマスク (最大 24 エリア)、動体検知機能</p> <p>コミュニケーション機能: カメラ ID 設定、RS-485 制御 (ボーレート、プロトコル)</p>
電源	DC12V±10%
消費電力	最大 4.32W (DC12V/360mA)
運用温度	-10℃~50℃ (湿度: 0%RH~90%RH)
寸法	59.2(W)×62.2(H)×111(D)
重量	350g

4、外観



単位:mm